

**PCT** WELTORGANISATION FÜR GEISTIGES EIGENTUM  
 Internationales Büro  
 INTERNATIONALE ANMELDUNG VERÖFFENTLICHT NACH DEM VERTRAG ÜBER DIE  
 INTERNATIONALE ZUSAMMENARBEIT AUF DEM GEBIET DES PATENTWESENS (PCT)



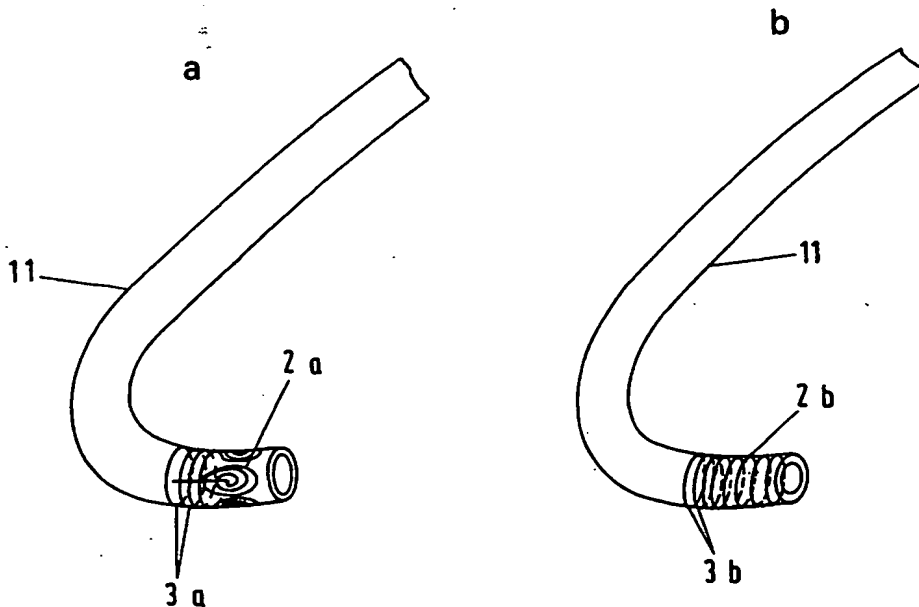
<b>(51) Internationale Patentklassifikation <sup>6</sup> :</b> <b>G01R 33/28, A61B 5/055</b>	<b>A1</b>	<b>(11) Internationale Veröffentlichungsnummer: WO 99/19739</b>  <b>(43) Internationales Veröffentlichungsdatum:</b> 22. April 1999 (22.04.99)
<b>(21) Internationales Aktenzeichen:</b> PCT/DE98/03046 <b>(22) Internationales Anmeldedatum:</b> 13. Oktober 1998 (13.10.98)  <b>(30) Prioritätsdaten:</b> 197 46 735.0      13. Oktober 1997 (13.10.97)      DE  <b>(71)(72) Anmelder und Erfinder:</b> MELZER, Andreas [DE/DE]; In der Ruhrau 8, D-47058 Duisburg (DE). BUSCH, Martin [DE/DE]; Hevener Strasse 50a, D-58455 Witten (DE).  <b>(74) Anwalt:</b> MÜLLER, Wolfram, H.; Maikowski & Ninnemann, Xantener Strasse 10, D-10707 Berlin (DE).		<b>(81) Bestimmungsstaaten:</b> AL, AM, AT, AU, AZ, BA, BB, BG, BR, BY, CA, CH, CN, CU, CZ, DK, EE, ES, FI, GB, GE, GH, GM, HR, HU, ID, IL, IS, JP, KE, KG, KP, KR, KZ, LC, LK, LR, LS, LT, LU, LV, MD, MG, MK, MN, MW, MX, NO, NZ, PL, PT, RO, RU, SD, SE, SG, SI, SK, SL, TJ, TM, TR, TT, UA, UG, US, UZ, VN, YU, ZW, ARIPO Patent (GH, GM, KE, LS, MW, SD, SZ, UG, ZW), eurasisches Patent (AM, AZ, BY, KG, KZ, MD, RU, TJ, TM), europäisches Patent (AT, BE, CH, CY, DE, DK, ES, FI, FR, GB, GR, IE, IT, LU, MC, NL, PT, SE), OAPI Patent (BF, BJ, CF, CG, CI, CM, GA, GN, GW, ML, MR, NE, SN, TD, TG).  <b>Veröffentlicht</b> <i>Mit internationalem Recherchenbericht.          Vor Ablauf der für Änderungen der Ansprüche zugelassenen Frist; Veröffentlichung wird wiederholt falls Änderungen eintreffen.</i>

**(54) Title:** MR IMAGING METHOD AND MEDICAL DEVICE FOR USE IN METHOD

**(54) Bezeichnung:** MR-BILDGEBUNGSVERFAHREN UND MEDIZINISCHE VORRICHTUNG ZUR VERWENDUNG IN DEM VERFAHREN

**(57) Abstract**

The invention relates to an MR imaging method for representing and determining the position of a medical device inserted in an examination object, and to a medical device used in the method. In accordance with the invention, the device (11) comprises at least one passive oscillating circuit with an inductor (2a, 2b) and a capacitor (3a, 3b). The resonance frequency of this circuit substantially corresponds to the resonance frequency of the injected high-frequency radiation from the MR system. In this way, in a locally limited area situated inside or around the device, a modified signal answer is generated which is represented with spatial resolution.



**(57) Zusammenfassung**

Die Erfindung betrifft ein MR-Bildgebungsverfahren zur Darstellung und Positionsbestimmung einer in ein Untersuchungsobjekt eingeführten medizinischen Vorrichtung sowie eine medizinischen Vorrichtung zur Verwendung in dem Verfahren. Erfindungsgemäß weist die Vorrichtung (11) mindestens einen passiven Schwingkreis mit einer Induktivität (2a, 2b) und einer Kapazität (3a, 3b) auf, dessen Resonanzfrequenz im wesentlichen gleich der Resonanzfrequenz der eingestrahlten hochfrequenten Strahlung des MR-Systems ist. Dadurch wird in einem lokal begrenzten Bereich in oder um die Vorrichtung eine veränderte Signalantwort erzeugt, die orts aufgelöst dargestellt wird.

**LEDIGLICH ZUR INFORMATION**

Codes zur Identifizierung von PCT-Vertragsstaaten auf den Kopfbögen der Schriften, die internationale Anmeldungen gemäss dem PCT veröffentlichen.

AL	Albanien	ES	Spanien	LS	Lesotho	SI	Slowenien
AM	Armenien	FI	Finnland	LT	Litauen	SK	Slowakei
AT	Österreich	FR	Frankreich	LU	Luxemburg	SN	Senegal
AU	Australien	GA	Gabun	LV	Lettland	SZ	Swasiland
AZ	Aserbaidshjan	GB	Vereinigtes Königreich	MC	Monaco	TD	Tschad
BA	Bosnien-Herzegowina	GE	Georgien	MD	Republik Moldau	TG	Togo
BB	Barbados	GH	Ghana	MG	Madagaskar	TJ	Tadschikistan
BE	Belgien	GN	Guinea	MK	Die ehemalige jugoslawische Republik Mazedonien	TM	Turkmenistan
BF	Burkina Faso	GR	Griechenland	ML	Mali	TR	Türkei
BG	Bulgarien	HU	Ungarn	MN	Mongolei	TT	Trinidad und Tobago
BJ	Benin	IE	Irland	MR	Mauretanien	UA	Ukraine
BR	Brasilien	IL	Israel	MW	Malawi	UG	Uganda
BY	Belarus	IS	Island	MX	Mexiko	US	Vereinigte Staaten von Amerika
CA	Kanada	IT	Italien	NE	Niger	UZ	Usbekistan
CF	Zentralafrikanische Republik	JP	Japan	NL	Niederlande	VN	Vietnam
CG	Kongo	KE	Kenia	NO	Norwegen	YU	Jugoslawien
CH	Schweiz	KG	Kirgisistan	NZ	Neuseeland	ZW	Zimbabwe
CI	Côte d'Ivoire	KP	Demokratische Volksrepublik Korea	PL	Polen		
CM	Kamerun	KR	Republik Korea	PT	Portugal		
CN	China	KZ	Kasachstan	RO	Rumänien		
CU	Kuba	LC	St. Lucia	RU	Russische Föderation		
CZ	Tschechische Republik	LI	Liechtenstein	SD	Sudan		
DE	Deutschland	LK	Sri Lanka	SE	Schweden		
DK	Dänemark	LR	Liberia	SG	Singapur		
EE	Estland						

---

MR-Bildgebungsverfahren und medizinische Vorrichtung  
zur Verwendung in dem Verfahren

---

### **Beschreibung**

Die Erfindung betrifft ein MR (Magnetresonanz)-Bildgebungsverfahren zur Darstellung und Positionsbestimmung einer in ein Untersuchungsobjekt eingeführten medizinischen Vorrichtung nach dem Oberbegriff des Anspruchs 1 und eine medizinische Vorrichtung zur Verwendung in dem Verfahren.

### Hintergrund der Erfindung

MR-Bildgebungsverfahren sind seit längerem bekannt. Sie beruhen auf der Resonanz-Wechselwirkung zwischen einem hochfrequenten elektromagnetischen Wechselfeld und bestimmten Atomkernen eines zu untersuchenden Objektes, insbesondere eines menschlichen oder tierischen Körpers, das in einem starken äußeren Magnetfeld angeordnet ist. Die Atomkerne präzedieren im Magnetfeld ( $B_0$ ) mit der sogenannten Larmorfrequenz, die proportional zur Stärke des Magnetfeldes ist. Bei Einstrahlen eines elektromagnetischen Wechselfelds, dessen magnetische Wechselkomponente ( $B_1$ ) senkrecht zur Richtung des starken Magnetfelds ( $B_0$ ) ist, werden die Spins der Atomkerne zum Umklappen gebracht und können damit zusammenhängende Relaxationszeiten gemessen werden.

Für die Beschreibung in einem wissenschaftlichen Modell wird die Magnetisierung der einzelnen Spins zu einer Gesamtmagnetisierung zusammengefaßt. Diese Gesamtmagnetisierung

- 2 -

ist in ihrer Gleichgewichtslage parallel zum äußeren Magnetfeld und wird Gleichgewichtsmagnetisierung genannt. Durch einen mit der Larmorfrequenz (Resonanzfrequenz) eingestrahlten HF-Impuls kann die Magnetisierung um einen Winkel  $\alpha$  in Bezug auf die Magnetfeldrichtung ausgelenkt werden. Der Winkel  $\alpha$  ist proportional zur Dauer des eingestrahlten HF-Impulses und zur Magnetfeldstärke ( $B_1$ ) des HF-Impulses. Nach einer Anregung um den Winkel  $\alpha$  präzediert die Gesamtmagnetisierung um die Richtung des Magnetfeldes. Die präzedierende Magnetisierung kann mit einer Spule, die senkrecht zur Richtung des Magnetfeldes orientiert ist, als ein Spannungssignal aufgezeichnet werden. Die Stärke des Spannungssignals ist proportional zu  $\sin(\alpha)$ , proportional zur Dichte der Spins im signalgebenden Volumen und umgekehrt proportional zur Temperatur.

Die maximale Signalantwort eines gegebenen Volumens wird daher nach einer  $90^\circ$  Anregung erreicht. Die aufgezeichnete Signalamplitude nimmt exponentiell mit der Relaxationszeit  $T_2^*$  ab, da die einzelnen Spins auf Grund von fluktuierenden Magnetfeldern ihre Phasenbeziehung verlieren. Gleichzeitig nimmt die Gesamtmagnetisierung in Richtung des Magnetfeldes wieder exponentiell mit der Relaxationszeit  $T_1$  auf die Gleichgewichtsmagnetisierung hin zu. Mit Hilfe von zu richtigen Zeitpunkten geschalteten magnetischen Gradientenfeldern ist es möglich, unterschiedliche Kombinationen aus der Spindichte und den beiden Relaxationszeiten orts aufgelöst in einem grauwertkodierten Bild darzustellen.

Weiter ist es bekannt, mit Hilfe eines Schwingkreises lokal eine Verstärkung der Anregung von Kernspins herbeizuführen. Hierzu sind sogenannte "Fiducial Markers" bekannt, die spezielle, mit signalintensiven Flüssigkeiten gefüllte Kompartments aufweisen, die von einem Schwingkreis umgeben sind (Burl et al.: "Tuned Fiducial Markers to Identify Body Locations with Minimal Perturbation of Tissue Magnetizati-

on", in: Journal of Magnetic Resonance in Medicine 1996, 491-493). Der Schwingkreis besitzt dabei die Resonanzfrequenz des MR-Systems.

Wird ein solcher Fiducial Marker in das bildgebende Volumen eines Kernspintomographen eingebracht, so wird im Falle der Einstrahlung von elektromagnetischer Strahlung mit der Resonanzfrequenz der Schwingkreis angeregt. Dies führt zu einer Verstärkung des magnetischen Wechselfeldes innerhalb der Induktivität des Schwingkreises. Die erhöhte magnetische Wechselfeldkomponente vergrößert den Drehwinkel  $\alpha$  der Protonen innerhalb der Induktivität. Bei einem kleinen Anregungswinkel ( $\alpha < 90^\circ$ ) der Protonen durch das Kernspinsystem erfahren die Protonen innerhalb der Induktivität einen vergrößerten Anregungswinkel. Im Idealfall werden Protonen im bildgebenden Volumen mit einem kleinen Winkel von  $1^\circ - 10^\circ$  angeregt, wogegen die Protonen innerhalb der Induktivität mit  $90^\circ$  angeregt werden. Selbst bei identischen Relaxationszeiten und bei einer identischen Spindichte ist das Signal des vom Schwingkreis umgebenen Kompartments deutlich intensiver als das Signal der anderen Bildanteile. Da diese Signalanhebung lokalisiert ist, kann sie zur Positionsbestimmung verwandt werden.

Ebenso gilt nach dem Reziprozitätsgesetz, daß die MR-Antwortsignale der Protonen innerhalb des vom Schwingkreis umgebenden Kompartments (Fiducial Markers) verstärkt werden. Durch die Induktivität werden die Magnetfeldlinien, die von den Spins innerhalb der Spule herrühren, gebündelt, so daß mehr Signal aus dem Volumen innerhalb der Induktivität abgestrahlt und in eine zugeordneten Empfangsspule eingestrahlt wird. Diese Verstärkung der abgestrahlten und dann empfangenen Signale ist unabhängig von einer verstärkten Anregung zu sehen. Beide Effekte führen zu einer veränderten Signalantwort des Fiducial Markers.

Nachteilig verwenden "Fiducial Markers" gesonderte signalgebende Volumina, die zur Sichtbarkeit im MR-Bild eine Größe von zumindest einigen Kubikmillimetern aufweisen und im Untersuchungsobjekt extra plaziert oder in die Systeme integriert werden müssen, die im Untersuchungsobjekt plaziert werden. Dies ist häufig nicht möglich.

Mit Einführung offener Magnete und neuer Techniken bei geschlossenen MR-Systemen ist es inzwischen möglich, interventionelle und minimalinvasive Techniken wie Punktion, Katheterisierung und operative Verfahren unter MR-tomographischer Kontrolle durchzuführen. Dabei führen ferromagnetische oder paramagnetische Metalle oder Verunreinigungen anderer Werkstoffe zu Artefakten in der Bilddarstellung.

Bei den für interventionelle und minimalinvasive Techniken verwendeten Geräten ergeben sich Probleme, als sie meist aus einem ferromagnetischen oder paramagnetischen Material bestehen und/oder derart klein sind, daß sie in der Größenordnung der Pixelgröße (ca. 1mm) der MR-Bilder liegen. Insbesondere Katheter und Implantate aus Metall oder Kunststoffen sind im MR-Bild häufig nicht sichtbar und höchstens durch Artefakte lokalisierbar. Sofern im MR-Bild nicht sichtbare Stoffe verwendet werden, sind diese nur als "Schatten" erkennbar. Diese Nachteile führen dazu, daß eine MR-Überwachung interventioneller und minimalinvasiver Techniken häufig unbefriedigend ist und stattdessen ein röntgenologisches Verfahren zur Bilddarstellung verwendet wird, mit den bekannten Nachteilen derartiger Verfahren.

Aus der DE 195 10 194 A1 ist ein aktiv-invasives Magnetresonanzsystem zur Erzeugung selektiver MR-Angiogramme bekannt, bei dem ein Invasiv-Gerät mit einer HF-Spule versehen ist, mit deren Hilfe lokal die Kernspin-Magnetisierung des in dem Gefäß fließenden Blutes verändert wird. Mit speziellen MR-Bildimpulssequenzen wird selektiv nur das Blut erfaßt

- 5 -

und dargestellt, das eine veränderte Kernspin-Magnetisierung aufweist.

Die US-PS 5,445,151 beschreibt ein Verfahren zur Flußmessung strömender Flüssigkeiten, insbesondere von Blut, bei dem an einem Invasiv-Gerät mindestens zwei HF-Spulen vorgesehen sind, wobei eine von der einen HF-Spule erzeugte lokale Veränderung der Kernspin-Magnetisierung an der anderen HF-Spule erfaßt und die Verzögerungszeit zur Bestimmung der Flußgeschwindigkeit ausgewertet wird.

Die beiden vorgenannten Druckschriften betreffen nicht die Darstellung in einen Körper eingebrachter medizinischer Vorrichtungen. Des weiteren haben sie den Nachteil, daß sie aktive Systeme darstellen, bei denen die eingeführten Geräte ständig über Kabelverbindungen mit extrakorporalen Komponenten in Verbindung stehen.

Die DE 195 07 617 A1 beschreibt ein MR-Verfahren, bei dem in ein Untersuchungsobjekt ein chirurgisches Instrument, etwa ein Katheter, eingeführt wird, an dessen Spitze eine Mikrospule befestigt ist. Die Position der Mikrospule wird unter Verwendung bestimmter Sequenztechniken bestimmt.

#### Aufgabe der Erfindung

Der Erfindung liegt die Aufgabe zu Grunde, ein MR-Bildgebungsverfahren zur Darstellung und Positionsbestimmung einer in ein Untersuchungsobjekt eingeführten medizinischen Vorrichtung und eine zur Verwendung in dem Verfahren geeignete medizinische Vorrichtung zur Verfügung zu stellen, die eine deutliche und signalintensive Darstellung der Vorrichtung im MR-Bild ermöglichen.

### Zusammenfassung der Erfindung

Diese Aufgabe wird erfindungsgemäß durch ein MR-Bildgebungsverfahren mit den Merkmalen des Anspruchs 1 und eine medizinische Vorrichtung mit den Merkmalen des Anspruchs 10 gelöst. Vorteilhafte und bevorzugte Ausgestaltungen der Erfindung sind in den Unteransprüchen angegeben.

Die erfindungsgemäße Lösung sieht vor, in die in das Untersuchungsobjekt einzuführende medizinische Vorrichtung einen Schwingkreis zu integrieren, der in einem lokal begrenzten Bereich innerhalb und/oder außerhalb der Vorrichtung eine veränderte Signalantwort des Untersuchungsobjekts erzeugt, die orts aufgelöst dargestellt wird. Die Resonanzfrequenz des Schwingkreises ist dabei im wesentlichen gleich der Resonanzfrequenz der eingestrahlten hochfrequenten Strahlung des MR-Bildgebungssystems. Über den im MR-Bild entsprechend hervorgehobenen Bereich ist die Position der Vorrichtung deutlich feststellbar, da dieser Bereich unmittelbar von innen oder außen an die Vorrichtung angrenzt. Da eine veränderte Signalantwort des zu untersuchenden Objekts selbst erzeugt wird, treten dabei nur solche Artefakte auf, wie sie durch das Material der Vorrichtung erzeugt werden.

Durch die deutliche Darstellung der Vorrichtung im MR-Bild ist eine genaue Positionsbestimmung möglich. Aufgrund der veränderten Signalverhältnisse ist darüber hinaus auch eine verbesserte Flußmessung im Falle eines durch die Vorrichtung oder an der Vorrichtung vorbei strömenden Fluids möglich. Dabei wird ausgenutzt, daß innerhalb und außerhalb der Vorrichtung eine unterschiedliche Anregung vorliegt.

Die erfindungsgemäße Lösung beruht auf der überraschenden Erkenntnis, daß geeignete Schwingkreise an der fraglichen Vorrichtung selbst ausgebildet oder angeordnet werden können. Die Erfindung sieht dabei bevorzugt vor, daß die



- 7 -

den Schwingkreis bildende Induktivität und Kapazität durch das Material der Vorrichtung selbst ausgebildet werden, wodurch ein zusätzlicher synergistischer Effekt entsteht. Es liegt jedoch ebenfalls im Rahmen der Erfindung, Induktivität und Kapazität als gesonderte Bauteile an der Vorrichtung anzuordnen.

Die Signalantwort der Spins innerhalb der Induktivität wird erfindungsgemäß verändert. Hierzu tragen zwei Vorgänge bei. Zum einen wird bei Einstrahlung der hochfrequenten Strahlung der auf die Resonanzfrequenz abgestimmte Schwingkreis angeregt und erfahren die vom Feld des Schwingkreises erfaßten Kernspins eine verstärkte Anregung durch eine lokale Verstärkung des wechselnden magnetischen Feldes in oder in der Nähe der Induktivität. Mit anderen Worten werden von den Feldlinien des induzierten Magnetfeldes erfaßte Protonen um einen größeren Winkel gedreht als Protonen außerhalb dieses induzierten Magnetfeldes. Es erfolgt ein verstärktes Umkippen der Kernspins. Entsprechend kann die von einer Empfangsspule erfaßte und zur Bilddarstellung ausgewertete Signalantwort verstärkt sein. Ebenfalls ist möglich, daß nur die Spins innerhalb der Induktivität eine Sättigung erfahren und das Signal gegenüber der Umgebung abgeschwächt ist. In beiden Fällen liegt eine Änderung der Signalantwort vor.

Zum anderen werden - unabhängig von einer verstärkten Anregung - die MR-Antwortsignale der Protonen innerhalb der Induktivität verstärkt. So werden durch die Induktivität die Magnetfeldlinien, die von den Spins innerhalb der Induktivität herrühren, gebündelt, so daß mehr Signal abgestrahlt und in eine zugeordneten Empfangsspule eingestrahlt wird, die die verstärkten Signale empfängt und zur MR-Bildgebung weiterleitet. Dieser Effekt ist in der Veröffentlichung J. Tantt: "Floating Surface Coils", in: XIV ICMBE AND VII ICMP, Espoo, Finland 1985" beschrieben.

Diese beiden Effekte können bei dem erfindungsgemäßen Verfahren beide zur Veränderung der Signalantwort genutzt werden. Es kann jedoch auch allein der zweite Effekt, d.h. eine Verstärkung der MR-Antwortsignale, ausgewertet werden.

Dementsprechend ist eine erste Ausgestaltung der Erfindung dadurch gekennzeichnet, daß bei Einstrahlung der hochfrequenten Strahlung der Schwingkreis angeregt und dadurch in dem lokal begrenzten Bereich eine verstärkte Anregung der Kernspins des Untersuchungsobjekts erfolgt.

Der lokal begrenzte Bereich, in dem eine Verstärkung der Anregung der Kernspins erfolgt, kann zum einen in einem innerhalb der Vorrichtung ausgebildeten Kompartiment liegen, das von der Induktivität umgeben ist. Es wird also ein im Inneren der Induktivität bzw. Spule angeordnetes Volumen des Untersuchungsobjektes verstärkt dargestellt. Hierzu ist insbesondere vorgesehen, daß die Vorrichtung länglich ausgebildet ist und die Spulenachse der Induktivität im wesentlichen parallel zur Längsachse der Vorrichtung verläuft, wobei die Induktivität in oder auf der Oberfläche der Vorrichtung ausgebildet ist.

Zum anderen kann dieser Bereich außerhalb der Vorrichtung liegen und an diese angrenzen, wobei mindestens ein Schwingkreis derart an der Oberfläche der Vorrichtung angeordnet ist, daß bei Einstrahlung hochfrequenter Strahlung eine Verstärkung des magnetischen Flusses in dem betrachteten angrenzenden Bereich erfolgt. Dabei verläuft die Spulenachse bevorzugt im wesentlichen senkrecht zur Längsachse der Vorrichtung. Diese Variante nutzt das umgebende Medium zur Signalverstärkung. Es sind jedoch auch Kombinationen der vorerwähnten beiden Varianten möglich.

- 9 -

Eine zweite Ausgestaltung der Erfindung sieht vor, daß bei Einstrahlung der hochfrequenten Strahlung der Schwingkreis verstimmt oder die Kapazität kurzgeschlossen wird, so daß keine verstärkte Anregung der Kernspins in dem lokal begrenzten Bereich erfolgt. Bei Messung der Signalantwort des lokal begrenzten Bereichs wird die Verstimmung des Schwingkreises bzw. der Kurzschluß der Kapazität jedoch wieder aufgehoben, so daß der Schwingkreis eine Verstärkung der abgestrahlten MR-Antwortssignale der Protonen bewirkt. Es hat sich gezeigt, daß insbesondere diese Variante es ermöglicht, mit hoher Qualität den Bereich in und um die Vorrichtung abzubilden, d.h. über eine reine Positionsbestimmung hinaus eine lokale Bildgebung zur Verfügung stellt. Neben der Position der Vorrichtung sind dem MR-Bild verbesserte Aussagen über die Gewebestruktur etc. des Inneren und/oder der Umgebung der Vorrichtung zu entnehmen.

Eine Verstärkung der Anregung der Kernspins wird beispielsweise dadurch unterdrückt, daß der Kondensator des Schwingkreises durch gekreuzte Dioden bei der Anregung kurzgeschlossen wird. Die Verstärkung der abgestrahlten Signale wird dadurch nicht beeinflusst, da die geringe induzierte Spannung durch die innerhalb der Induktivität befindlichen Spins bei der Abstrahlung unterhalb der Durchlaßspannung der Dioden liegt.

Es wird allgemein darauf hingewiesen, daß die erfindungsgemäße Änderung der Signalantwort meist eine Verstärkung der Signalantwort sein wird. Dies hängt jedoch von zahlreichen Faktoren ab, insbesondere den verwendeten Anregungssequenzen. Beispielsweise kann bei schnell aufeinanderfolgenden Sequenzen eine Sättigung der Anregung der Spins innerhalb der Induktivität vorliegen, so daß dort kein Signal erzeugt wird. In dem Bereich außerhalb der Induktivität, in dem eine geringere Anregung der Kernspins erfolgt, liegt dagegen keine Sättigung vor, so daß hier ein Signal erzeugt

- 10 -

wird. Entsprechend erfolgt bei diesem Beispiel eine Verminderung der Signalantwort im vom Feld der Induktivität erfaßten Bereich.

In einer bevorzugten Ausgestaltung der Erfindung ist vorgesehen, daß der Schwingkreis an der Vorrichtung erst nach deren Einbringen in das Untersuchungsobjekt ausgebildet oder aktiviert wird, insbesondere durch ein Aufweiten der Vorrichtung oder von Teilen der Vorrichtung. Beispielsweise entfaltet sich die Induktivität bei einem Ballonkatheter erst mit Aufblasen des Ballonkatheters, wobei der Schwingkreis ausgebildet bzw. aktiviert wird.

Mit Vorteil ist vorgesehen, daß zur resonanten Abstimmung des Schwingkreises die Induktivität und/oder die Kapazität eingestellt werden können. Dies ist für die Fälle sinnvoll, bei denen nach Einbringen in das Untersuchungsobjekt und einer möglichen Aufweitung der Vorrichtung oder von Teilen der Vorrichtung sich das Produkt von Induktivität und Kapazität und somit die Resonanzfrequenz des Schwingkreises ändern.

In einer vorteilhaften Ausführungsform der Erfindung werden mindestens zwei an der Vorrichtung ausgebildete oder angeordnete Schwingkreise verwendet, wobei die Spulen der jeweiligen Induktivitäten unterschiedlich, insbesondere senkrecht zueinander ausgerichtet oder hintereinander angeordnet sind. Durch senkrecht zueinander angeordnete Spulen wird sichergestellt, daß bei jeder Anordnung der Vorrichtung im äußeren Magnetfeld eine Komponente der Induktivität senkrecht zur Feldrichtung des äußeren Magnetfelds verläuft, so daß eine veränderte Signalantwort sichergestellt wird. Hintereinander angeordnete Spulen sind besonders geeignet, unter Verwendung geeigneter Sequenztechniken zusätzlich eine Flußmessung (d.h. Geschwindigkeitsbestimmung) eines die Vorrichtung durchfließenden oder an diesem

- 11 -

vorbeiströmenden Fluids durchzuführen.

In einer Weiterbildung der Erfindung ist vorgesehen, daß die Induktivität der Vorrichtung wahlweise auch als Empfangsspule zur Erfassung von MR-Antwortsignalen verwendet wird, wobei die Induktivität über eine Kabelverbindung mit extrakorporalen Funktionskomponenten verbunden ist. Hierdurch wird ermöglicht, die Induktivität nach den hierzu bereits entwickelten bekannten Verfahren ergänzend aktiv zur Bildgebung zu verwenden.

Die erfindungsgemäße medizinische Vorrichtung ist bevorzugt ein Implantat oder eine Vorrichtung zur Implantation, ein Vena Cava Filter, eine Gefäßprothese, eine Herzklappe, ein Teil einer Herzklappe oder ein Teil eines künstlichen Organs, oder ein diagnostisches Hilfsmittel wie ein Katheter, ein Endoskop oder ein Instrument für die minimalinvasive Chirurgie, wie Nadeln, Scheren, Pinzetten usw.

Ein erfindungsgemäßes MR-Bildgebungssystem zur Durchführung des MR-Bildgebungsverfahrens umfaßt ein übliches bildgebendes System und eine medizinische Vorrichtung nach Anspruch 10.

#### Beschreibung mehrerer Ausführungsbeispiele

Die Erfindung wird nachfolgend unter Bezugnahme auf die Figuren der Zeichnung an mehreren Ausführungsbeispielen näher erläutert. Es zeigen:

Fig. 1a, b - schematisch zwei Ausführungsbeispiele eines erfindungsgemäß ausgebildeten Kathethers bzw. Führungsdrahts;

Fig. 2a-2g - verschiedene elektrische Schaltbilder eines erfindungsgemäßen Schwingkreises;

- Fig. 3a, b - zwei Ausführungsbeispiele eines erfindungsgemäß ausgebildeten Ballonkathethers;
- Fig. 4 - ein medizinisches Instrument mit an den Seiten des Instruments aufgebrachtten Schwingkreisen;
- Fig. 5 - eine perspektivische Darstellung einer alternativen Ausführungsform des medizinischen Instruments der Figur 4;
- Fig. 6a, b - zwei Ausführungsbeispiele eines erfindungsgemäß ausgebildeten Dentalimplantats;
- Fig. 7a, b - zwei Ausführungsbeispiele eines erfindungsgemäß ausgebildeten Gelenkimplantats;
- Fig. 8a, b - zwei Ausführungsbeispiele eines erfindungsgemäß ausgebildeten Vena Cava Filters und
- Fig. 9a, b - zwei Ausführungsbeispiele einer erfindungsgemäß ausgebildeten Herzklappe.

Figuren 1a und 1b zeigen einen Führungsdraht oder Katheter 11, an dessen Spitze jeweils ein Schwingkreis bestehend aus einer Induktivität 2a, 2b und einem Kondensator 3a, 3b ausgebildet ist. In Fig. 7a wird die Induktivität durch spiralförmigen Leiter 2a ausgebildet (Solenoidspule), so daß das induzierte Magnetfeld im wesentlichen in senkrechter Richtung von dem Katheter 11 in das umgebende Gewebe gerichtet ist und dort eine verstärkte Anregung der Kernspins bewirkt. In Fig. 7b wird die Induktivität durch eine helixförmige Spule 2b ausgebildet, so daß das induzierte Magnetfeld im wesentlichen parallel zur Längsachse des Katheters 11 verläuft und im Inneren des Katheters 11 eine verstärkte

- 13 -

Anregung der Kernspins bewirkt. Der Kondensator 3a, 3b ist jeweils durch parallele, ringförmige Leiterelemente verwirklicht. Alternativ kann der Kondensator auch durch ein gesondertes Bauelement, das in den Katheter 11 integriert ist, verwirklicht werden.

Die Induktivität 2a, 2b und Kapazität 2a, 3b sind bevorzugt auf einer Folie ausgebildet, etwa mittels eines photolithographischen Verfahrens. Die Folie wird auf einen flexiblen Schlauch (nicht gesondert dargestellt) aufgebracht. Nach einer Versiegelung von Schlauch und Folie wird der Schlauch auf den Führungsdraht oder Katheter 11 aufgebracht, so daß sich die dargestellte Anordnung ergibt.

In weiteren Ausführungsformen (nicht dargestellt) sind mehrere Schwingkreise gemäß Fig. 7a, 7b entlang dem Führungsdraht oder Katheter 11 angeordnet.

In Figur 2a ist das elektrische Schaltbild des im Katheter 11 ausgebildeten Schwingkreises 4, bestehend aus Induktivität 2 und Kapazität 3, dargestellt. Optional ist gemäß Fig. 2b zusätzlich ein Schalter 10 vorgesehen, der mechanisch, etwa durch einen Betätigungsdraht des Katheters 11, elektrisch oder magnetisch aktivierbar bzw. deaktivierbar ist.

Der Schwingkreis 4 kann auf vielfältigste Weise ausgebildet sein. Gemäß Fig. 2c kann er mehrere parallel geschaltete Induktivitäten 2a bis 2n und gemäß Fig. 2d mehrere parallel geschaltete Kapazitäten 3a bis 3n aufweisen. Des Weiteren können mehrere Induktivitäten und/oder Kapazitäten seriell geschaltet sein. Auch kann vorgesehen sein, an einer Vorrichtung mehrere Schwingkreise auszubilden, die jeweils einen Schalter und seriell und/oder parallel geschaltete Induktivitäten und/oder Kapazitäten aufweisen können.

- 14 -

Der Schwingkreis 4 weist eine Resonanzfrequenz auf, die der Resonanzfrequenz der eingestrahlten hochfrequenten Strahlung des MR-Bildungsgebungssystems entspricht, in dem der menschliche Körper, in den der Katheter appliziert wird, angeordnet ist.

Bei dem erfindungsgemäßen Katheter 1 wird der Schwingkreis 4 durch die eingestrahlten hochfrequenten Pulse des MR-Systems angeregt, da seine Resonanzfrequenz der Frequenz der eingestrahlten HF-Pulse entspricht. Dies führt zu einer Verstärkung des Magnetfeldes in der Induktivität des Schwingkreises oder in der Nähe der Induktivität, was wiederum zu einer verstärkten Anregung der Protonen im entsprechenden Bereich führen kann. Bei einer Anregung der Kerne außerhalb des vom Magnetfeld der Induktivität erfaßten Bereichs um einen Winkel, der kleiner als  $90^\circ$  ist, können Kerne im vom Magnetfeld der Induktivität erfaßten Bereich eine Anregung von  $90^\circ$  erfahren und so mit maximaler Amplitude antworten. Die im Bereich der Induktivität angeordneten Protonen bzw. Kerne erfahren somit eine stärkere Anregung, als außerhalb der Induktivität angeordneten Protonen.

Die Verstärkung des Drehwinkels innerhalb der Induktivität bzw. im vom Magnetfeld der Induktivität erfaßten Bereich kann gegenüber den Protonen außerhalb der Induktivität einen Faktor von bis zu 45 betragen. Es ist daher möglich, die Protonen im Inneren der Induktivität um einen Winkel von  $90^\circ$  auszulenken (maximale Signalantwort), während die Protonen außerhalb der Induktivität bzw. außerhalb des durch den Schwingkreis erzeugten magnetischen Feldes lediglich eine Kleinwinkelanregung von ca.  $2^\circ$  bis  $10^\circ$  erfahren. Dies führt dazu, daß der im Fall der Fig. 1b der innere Bereich des Katheters 11 und im Falle der Fig. 1a der an den Katheter 11 angrenzende Bereich in einem MR-Bild wesentlich heller dargestellt wird als die restliche Umgebung. Es kann daher die Lokalisation des Katheters 11 im menschl-



- 15 -

chen Körper genau bestimmt werden.

Es folgt zur weiteren Veranschaulichung der Erfindung eine Abschätzung der erforderlichen Kapazitäten und Induktivitäten. In dem Beispiel wird ein Plattenkondensator verwendet und die Spule wird als Helix mit einer festen Windungszahl angenommen. Die Resonanzfrequenz eines Kernspinsystems liegt üblicherweise im Bereich zwischen 2 MHz bis 90 MHz. Die Resonanzfrequenz des Kernspinsystems ist dabei gleich dem Produkt aus der magnetischen Feldstärke und dem gyromagnetischen Verhältnis  $g$ . Bei einer mittleren Feldstärke von 1 Tesla ergibt sich eine Resonanzfrequenz von ca. 42 MHz. Die Resonanzfrequenz des Schwingkreises ergibt sich aus der Thomsonschen Schwingungsgleichung. Sie ist umgekehrt proportional zur Wurzel aus dem Produkt der Induktivität und der Kapazität.

Das Produkt aus Kapazität und Induktivität ist dann gleich  $1,4 \times 10^{-19} \text{ s}^2$ . Bei einem angenommenen Durchmesser des Katheters 11 der Figur 1b von 8 mm und einer Länge der Spule 2b von 40 mm ergibt sich je nach Windungszahl eine Induktivität von etwa  $4 \times 10^{-6} \text{ Vs/A}$ . Die sich daraus ergebende resultierende Fläche eines Plattenkondensators bei einer relativen Dielektrizitätskonstanten von 2 und einem Abstand von 0,1 mm der einzelnen Platten des Plattenkondensators beträgt etwa  $0,2 \text{ mm}^2$ . Eine derart kleine Fläche eines Plattenkondensators ist in einem Katheter leicht zu verwirklichen. Bei höheren Magnetfeldern bzw. Frequenzen läßt sich die resultierende Fläche eines Plattenkondensators auf  $0,014 \text{ mm}^2$  weiter reduzieren.

Zwei weitere Varianten der Erfindung sind anhand der Schaltbilder der Figuren 2e bis 2g dargestellt. In Figur 2e wird der Kondensator 3' durch zwei gekreuzte Dioden 112, die als zusätzliche Elemente im Katheter enthalten sind, während der Anregungsphase kurzgeschlossen. Die Dioden 112 weisen

- 16 -

eine Durchlaßspannung auf, die etwa bei 1 Volt, jedenfalls unterhalb der bei der Einstrahlung hochfrequenter Strahlung erzeugten Spannung liegt, die üblicherweise mehr als 1 Volt beträgt. Die Dioden 112 leiten somit bei Einstrahlung der hochfrequenten Strahlung, so daß der Kondensator 3' in der Anregungsphase kurzgeschlossen wird und sich kein Schwingkreis ausbildet.

Dies bedeutet, daß bei Einstrahlung der hochfrequenten Strahlung anders als bei den bisherigen Ausführungsbeispielen keine verstärkte lokale Anregung der Kernspins erfolgt. Allerdings wird bei Messung der Signalantwort des von der Induktivität 2' erfaßten Bereiches der Kurzschluß der Kapazität 3' wieder aufgehoben. Hierzu sind die Dioden 112 derart ausgestaltet, daß die Durchlaßspannung oberhalb der bei der Spin-Signalantwort erzeugten Spannung liegt. Der Kondensator 3' wird somit bei Abstrahlung der MR-Antwortssignale der Atomkerne nicht kurzgeschlossen und es entsteht ein Schwingkreis 4', der eine Verstärkung der abgestrahlten MR-Antwortssignale der Protonen bewirkt und dadurch die gemessene Signalantwort verändert.

Die Dioden 112 können auf vielfältige Art im Katheter verwirklicht werden. Insbesondere können gesonderte Bauelemente verwendet oder die Dioden durch oder in Zusammenarbeit mit dem Material des Katheters gebildet werden, etwa als auf den Katheter aufgebrachte Struktur.

In Fig. 2f wird der Kondensator 3' bei prinzipiell gleichem Aufbau wie in Fig. 2e nicht kurzgeschlossen, sondern der Schwingkreis 4' durch Zuschalten eines weiteren Kondensators 113 in der Anregungsphase lediglich verstimmt, so daß eine verstärkte Anregung der Kernspins in nur begrenztem Maße erfolgt. Bei Abstrahlung der MR-Antwortssignale sperren die Dioden 112, so daß der Schwingkreis 4' dann unverstimmt vorliegt und eine Verstärkung der abgestrahlten MR-Antwort-

- 17 -

signale erfolgt, was zu einer veränderten Signalantwort führt, die im MR-Bild dargestellt wird.

In Fig. 2g wird in der Anregungsphase der Schwingkreis 4''' nicht durch Zuschalten eines Kondensators, sondern durch Zuschalten einer Spule 114 verstimmt.

Es wird darauf hingewiesen, daß ein Kurzschluß oder eine Verstimmung des Schwingkreises in der Anregungsphase bei beliebigen, an einer medizinischen Vorrichtung ausgebildeten oder angeordneten Schwingkreisen verwirklicht werden kann, insbesondere auch an den nachfolgend beschriebenen Vorrichtungen der Fig. 3a bis 9b.

Figuren 3a, 3b zeigen jeweils einen Ballonkatheter 12 mit Schwingkreis. In Fig. 3a sind auf die Außenhaut des Ballonkatheters mehrere spiralförmige Induktivitäten 22a aufgebracht, deren Achse senkrecht zur Längsachse 121 des Ballonkatheters 12 verläuft. In Fig. 3b ist eine helixförmige Induktivität 22b vorgesehen, deren Achse parallel zur Längsachse 121 des Ballonkatheters 12 verläuft. In Kapazität 32a, 32b ist jeweils auf der Achse 121 des Ballonkatheters 12 in Form von parallelen Leitern verwirklicht. Die Induktivität 22a, 22b ist beispielsweise, wie in Bezug auf Fig. 1a, 1b beschrieben, auf einer Folie ausgebildet.

Zur Abstimmung der Resonanzfrequenz des Schwingkreises auf die Frequenz der eingestrahlten HF-Pulse sind verschiedene Gestaltungen des Schwingkreises möglich.

In einer Variante ist vorgesehen, daß die Güte des Schwingkreises relativ gering gehalten wird, um einen möglichst breitbandigen Schwingkreis zu realisieren und einen möglichst großen Bereich von Resonanzfrequenzen abzudecken.

- 18 -

Eine zweite Variante sieht vor, die Vorrichtung so auszubilden, daß auch nach einer Änderung der Geometrie, im betrachteten Beispiel nach Aufblasen des Ballonkatheters 12, das Produkt aus Induktivität und Kapazität konstant ist. Dies kann entweder dadurch erfolgen, daß dem Ballonkatheter eine Geometrie gegeben wird, die bei einer Entfaltung des Ballonkatheters ihre Eigenschaften möglichst wenig ändert, also insbesondere eine konstante Induktivität und eine konstante Kapazität aufweist. Ein Aufblasen des Ballonkatheters am Ort der Applikation bewirkt somit im wesentlichen keine Änderung der Resonanzfrequenz des Schwingkreises.

Eine Konstanz des Produktes von Induktivität und Kapazität kann zum anderen durch eine Kompensierung der sich ändernden Induktivität durch eine sich entsprechend ändernde Kapazität verwirklicht werden. Zur Kompensierung einer sich ändernden Induktivität durch eine sich entsprechend ändernde Kapazität ist beispielsweise vorgesehen, daß die Kondensatorflächen senkrecht oder parallel zueinander verschiebbar angeordnet ist, wobei sich die Kapazität entsprechend dem Abstand der Kondensatorflächen vergrößert bzw. verkleinert. Etwa kann in Fig. 3b eine Längsverschiebbarkeit der beiden Kondensatorplatten 32b bei Aufblasen des Ballonkatheters vorgesehen sein, um die Änderung der Induktivität beim Aufblasen zu kompensieren.

Eine dritte Variante sieht vor, daß eine Anpassung des Schwingkreises im Magnetfeld des Kernspintomographen durch eine Veränderung bzw. Einstellung der Induktivität und/oder Kapazität des Schwingkreises nach deren Plazierung erfolgt. Hierzu ist beispielsweise vorgesehen, die Kondensatorfläche mit Hilfe des im Körper befindlichen Applikationsinstruments zu verändern. Eine Verminderung der Induktivität und damit eine Anpassung des Schwingkreises auf die Resonanzfrequenz im Kernspintomographen kann etwa durch eine laserinduzierte, mechanische oder elektrolytische Isolierung von

- 19 -

Spulensegmenten erfolgen. Eine Änderung der Kapazität kann ebenso durch eine laserinduzierte, mechanische oder elektrolytische Isolierung von Kapazitäten erfolgen.

In Figur 4 ist ein invasives Instrument 9 dargestellt, bei dem mehrere Schwingkreise, jeweils bestehend aus einer Induktivität 7 und einem Kondensator 8, an den seitlichen Oberflächen des Instruments 9 angeordnet sind. Die Induktivität 7 wird dabei durch einen spiralförmigen Leiter ausgebildet. Dies bewirkt, daß das induzierte Magnetfeld in senkrechter Richtung von dem Instrument 9 in das umgebende Gewebe gerichtet ist. Es wird also im äußeren Nahbereich des Schwingkreises eine Verstärkung der Anregung vorgenommen. In der MR-Bilddarstellung ist dann nicht das Innere des Instruments, sondern die Umgebung des Instruments hervorgehoben, wodurch jedoch ebenso leicht die Position des Instruments zu identifizieren ist.

Figur 5 zeigt eine alternative Ausführungsform des Instruments der Figur 4 in perspektivischer Darstellung, wobei zu erkennen ist, daß auf jeder Seite des viereckig ausgebildeten Instruments eine spiralförmige Spulenanordnung 71, 72, 73, 74 vorgesehen ist, die zusammen mit einem schematisch dargestellten Kondensator 8 einen Schwingkreis bilden. Das induzierte magnetische Feld verläuft dabei jeweils senkrecht zur Längsachse des Instruments 9'. Durch das induzierte magnetische Feld erfolgt im von dem magnetischen Feldlinien durchsetzten äußeren Nahbereich des Instruments eine verstärkte Anregung der Kernspins, so daß im MR-Bild dieser Umgebungsbereich hervorgehoben und damit auf die Position des Instruments zurückgeschlossen werden kann.

In den Figuren 6a, 6b ist ein erfindungsgemäßes Schwingkreis an einem Dentalimplantat 13 ausgebildet, wobei die Achsen der Induktivitäten 23a, 23b wiederum senkrecht (Fig. 6a) oder parallel (Fig. 6b) zur Längsachse des Dentalimplan-

- 20 -

tats verlaufen. Der Kondensator 33a, 33b ist durch parallele ringförmige Leiter ausgebildet. Fig. 9a zeigt das Dentalimplantat mit aufgesetztem Zahn 14 und Fig. 9a mit noch freier Kontaktstelle 15.

Die Induktivitäten und Kapazitäten können wiederum auf einer Folie ausgebildet sein, die nach Versiegelung auf das Dentalimplantat 13 aufgebracht wird. Alternativ können Induktivität und/oder Kapazität auch aus Draht bestehen oder aus einem Blech geschnitten sein. In einer bevorzugte Variante ist das Dentalimplantat 13 als Kompositwerkstoff ausgebildet und werden Induktivität und/oder Kapazität in den Werkstoff des Dentalimplantats eingebracht. Hierdurch wird vermieden, daß die induktiven bzw. kapazitiven Elemente an der Oberfläche des Dentalimplantats 13 angeordnet sind.

In den Figuren 7a, 7b ist jeweils ein Gelenkimplantat 16 mit integriertem Schwingkreis dargestellt. Aufbau und Anordnung der Induktivitäten 24a, 24b und Kapazitäten 34a, 34b entsprechen im wesentlichen derjenigen der Fig. 9a, 9b. Die Kapazität 34a, 34b ist dabei jeweils in Form von zwei übereinander (alternativ: nebeneinander) angeordneter Platten ausgebildet.

In den Fig. 8a, 8b ist ein Schwingkreis jeweils an einem Vena Cava Filter 17 ausgebildet. Ein Vena Cava Filter wird insbesondere zum Schutz vor Venentrombosen als eine Art Trichter in eine Vene eingesetzt. Über Verzahnungselemente 171 ist der Filter an der Gefäßwand befestigt. Die Induktivität 25a, 25b ist wiederum spiralförmig (Fig. 8a) oder helixförmig (Fig. 8b) ausgebildet. Die Kapazität 35a, 35b wird beispielsweise wiederum durch parallele, ringförmige kapazitive Elemente ausgebildet.

- 21 -

Die Induktivitäten 25a, 25b werden bevorzugt mit einem Laser aus Blech geschnitten. Sie sind in geeigneter Weise an den Verzahnungselementen 171 befestigt und dienen zusätzlich zur Stabilisierung.

Es ist ebenfalls möglich, die Induktivitäten 25a, 25b und ggf. auch die Kapazitäten 35a, 35b aus dem Material des Vena Cava Filters 17 zu bilden. Dabei werden Filter und Induktivitäten/Kapazitäten etwa durch an sich bekannte Laser- oder Funkenerosion- oder Wasserstrahl-Schneidetechniken aus einem geeigneten leitenden Material geschnitten.

Die Figuren 9a, 9b schließlich zeigen eine Herzklappe 18 mit einem Ring 181, der in das Herzgewebe eingenäht wird und an dem beweglich die eigentliche Herzklappe 182 angeordnet ist. Zur Ausbildung eines Schwingkreises, der eine verstärkte Anregung der Kernspins bewirkt, ist zum einen in den Ring 181 ein Kondensator 36a, 36b integriert, etwa in Form paralleler ringförmiger Leiter. In Fig. 9a sind als Induktivität Solenoidspulen 26a vorgesehen, die sich am Umfang des Ringes entfalten. In Fig. 9b ist in den Ring 181 zusätzlich zum Kondensator 36b als Induktivität des Schwingkreises eine Ringspule 26b integriert.

Es wird darauf hingewiesen, daß zu den Ausführungsbeispielen der Figuren 1a, 1b bis 9a, 9b jeweils auch eine Kombination der verschiedenen Spulenanordnungen vorgesehen sein kann.

In einer Variante der erfindungsgemäßen Vorrichtung (nicht dargestellt) wird diese auch zur Flußmessung eingesetzt, sofern sie wie etwa der Vena Cava Filter der Fig. 7 von einem Fluid durchflossen oder umströmt wird. Die Vorrichtung weist dabei bevorzugt zwei hintereinander angeordnete Schwingkreise auf, wobei der eine Schwingkreis zwei gekreuzte Dioden entsprechend Figur 2e aufweist, so daß die Kapazi-

- 22 -

tät bei der Anregung kurzgeschlossen wird, während der Schwingkreis ohne Dioden ausgebildet ist. Dies führt dazu, daß bei Einstrahlung hochfrequenter MR-Anregungsimpulse in einem Teilbereich der Vorrichtung, der von dem Schwingkreis ohne Dioden umgeben ist, eine verstärkte Anregung stattfindet. Jedoch liegt auch in dem anderen Teilbereich, der von dem Schwingkreis mit Dioden umgeben ist, eine gegenüber dem umgebenden Gewebe veränderte Signalantwort vor, wie anhand der Figur 2e erläutert wurde. Eine derartige Anordnung ist bei Verwendung geeigneter Sequenztechniken besonders gut zur Flußbestimmung und damit zur funktionellen Kontrolle der Vorrichtung geeignet.

In einer anderen Weiterbildung (nicht dargestellt) der Erfindung ist vorgesehen, daß die Induktivität der Vorrichtung auch selbst als Empfangsspule zur Erfassung von MR-Antwortsignalen verwendet wird, wobei die Induktivität dann über eine Kabelverbindung mit extrakorporalen Funktionskomponenten verbunden ist. Hierdurch wird ermöglicht, die Induktivität des Schwingkreises ergänzend aktiv zur Bildgebung zu verwenden. Aufgrund der Notwendigkeit einer Kabelverbindung mit extrakorporalen Funktionskomponenten wird dies jedoch im allgemeinen nur während eines operativen Verfahrens in Frage kommen.

Die Erfindung beschränkt sich in ihrer Ausführung nicht auf die vorstehend angegebenen Ausführungsbeispiele. Vielmehr sind eine Anzahl von Varianten denkbar, welche von der Erfindung auch bei grundsätzlich anders gearteten Ausführungen Gebrauch machen.

\* \* \* \* \*



**Ansprüche**

1. MR-Bildgebungsverfahren und zur Darstellung und Positionsbestimmung einer in ein Untersuchungsobjekt eingeführten medizinischen Vorrichtung, insbesondere eines Implantats, eines Katheters, eines Endoskops oder eines chirurgischen Instruments, bei dem

a) das Untersuchungsobjekt in einem äußeren Magnetfeld angeordnet,

b) durch Einstrahlung hochfrequenter Strahlung einer bestimmten Resonanzfrequenz Übergänge zwischen Spin-Energieniveaus der Atomkerne des Untersuchungsobjekts angeregt und

c) dabei erzeugte MR-Signale als Signalantwort detektiert, ausgewertet und ortsaufgelöst dargestellt werden,

**dadurch gekennzeichnet,**

daß in einem lokal begrenzten Bereich innerhalb und/oder außerhalb der Vorrichtung eine veränderte Signalantwort des Untersuchungsobjekts erzeugt wird, indem die Vorrichtung mindestens einen passiven Schwingkreis mit einer Induktivität und einer Kapazität aufweist oder ausbildet, dessen Resonanzfrequenz im wesentlichen gleich der Resonanzfrequenz der eingestrahlten hochfrequenten Strahlung ist, und der Bereich mit veränderter Signalantwort ortsaufgelöst dargestellt wird.

- 24 -

2. Verfahren nach Anspruch 1, **dadurch gekennzeichnet**, daß bei Einstrahlung der hochfrequenten Strahlung der Schwingkreis angeregt und dadurch in dem lokal begrenzten Bereich eine verstärkte Anregung der Kernspins des Untersuchungsobjekts erfolgt.
3. Verfahren nach Anspruch 2, **dadurch gekennzeichnet**, daß der lokal begrenzte Bereich, in dem eine Verstärkung der Anregung der Kernspins erfolgt, in einem innerhalb der Vorrichtung ausgebildeten Kompartiment liegt, das von der Induktivität umgeben ist.
4. Verfahren nach Anspruch 2, **dadurch gekennzeichnet**, daß der lokal begrenzte Bereich, in dem eine Verstärkung der Anregung der Kernspins erfolgt, außerhalb der Vorrichtung liegt und an diese angrenzt, wobei mindestens ein Schwingkreis derart an der Oberfläche der Vorrichtung angeordnet ist, daß bei Einstrahlung hochfrequenter Strahlung eine Verstärkung des magnetischen Flusses in dem betrachteten angrenzenden Bereich erfolgt.
5. Verfahren nach Anspruch 1, **dadurch gekennzeichnet**, daß bei Einstrahlung der hochfrequenten Strahlung der Schwingkreis verstimmt oder die Kapazität kurzgeschlossen wird, so daß keine verstärkte Anregung der Kernspins in dem lokal begrenzten Bereich erfolgt, bei Messung der Signalantwort des lokal begrenzten Bereichs die Verstimmung des Schwingkreises bzw. der Kurzschluß der Kapazität jedoch aufgehoben wird, was zu einer Veränderung der Signalantwort führt.
6. Verfahren nach mindestens einem der vorangehenden Ansprüche, **dadurch gekennzeichnet**, daß der Schwingkreis an der Vorrichtung erst nach deren Einbringen in das Untersuchungsobjekt ausgebildet oder aktiviert wird, insbesondere durch ein Aufweiten der Vorrichtung oder von Teilen

der Vorrichtung.

7. Verfahren nach mindestens einem der vorangehenden Ansprüche, **dadurch gekennzeichnet**, daß zur resonanten Abstimmung des Schwingkreises die Induktivität und/oder die Kapazität eingestellt werden.
8. Verfahren nach mindestens einem der vorangehenden Ansprüche, **dadurch gekennzeichnet**, daß mindestens zwei an der Vorrichtung ausgebildete oder angeordnete Schwingkreise verwendet werden, wobei die Spulen der jeweiligen Induktivitäten unterschiedlich, insbesondere senkrecht zueinander ausgerichtet oder hintereinander angeordnet sind.
9. Verfahren nach mindestens einem der vorangehenden Ansprüche, **dadurch gekennzeichnet**, daß die Induktivität der Vorrichtung wahlweise auch als Empfangsspule zur Erfassung von MR-Antwortsignalen verwendet wird, wobei die Induktivität über eine Kabelverbindung, eine optische Verbindung oder eine Funkverbindung mit extrakorporalen Funktionskomponenten verbunden ist.
10. Medizinische Vorrichtung, insbesondere Implantat, Katheter, Endoskop oder chirurgisches Instrument, zur Verwendung in einem MR-Bildgebungsverfahren nach Anspruch 1,

**gekennzeichnet durch**

mindestens einen Schwingkreis (4, 4') mit einer Induktivität (2, 2', 2a, 2b, 7, 22a, 22b, 23a, 23b, 24a, 24b, 25a, 25b, 26a, 26b) und einer Kapazität (3, 3', 3a, 3b, 8, 32a, 32b, 33a, 33b, 34a, 34b, 35a, 35b, 36a, 36b), dessen Resonanzfrequenz im wesentlichen gleich der Resonanzfrequenz der eingestrahlten hochfrequenten Strahlung eines MR-Bildgebungssystems ist.

- 26 -

11. Vorrichtung nach Anspruch 10, **dadurch gekennzeichnet**, daß die Induktivität (2a, 2b, 7, 22a, 22b, 23a, 23b, 24a, 24b, 25a, 25b, 26a, 26b) an der Oberfläche der Vorrichtung ausgebildet oder angeordnet ist.
12. Vorrichtung nach Anspruch 10 oder 11, **dadurch gekennzeichnet**, daß die Induktivität (2a, 2b, 7, 22a, 22b, 23a, 23b, 24a, 24b) durch einen Leiter gebildet wird, der auf der Oberfläche der Vorrichtung verläuft.
13. Vorrichtung nach Anspruch 10 oder 11, **dadurch gekennzeichnet**, daß die Induktivität (2a, 2b) und/oder die Kapazität (3a, 3b) auf einer Folie ausgebildet sind, die auf die Oberfläche der Vorrichtung (11) geklebt wird.
14. Vorrichtung nach Anspruch 10 oder 11, **dadurch gekennzeichnet**, daß die Induktivität (25a, 25b) und/oder Kapazität (35a, 35b) aus dem Material der Vorrichtung (17) gebildet sind.
15. Vorrichtung nach mindestens einem der Ansprüche 10 bis 14, **dadurch gekennzeichnet**, daß die Vorrichtung (1) länglich ausgebildet ist und die Spulenachse der Induktivität (2b, 22b, 23b, 24b, 25b, 26b) im wesentlichen parallel zur Längsachse der Vorrichtung verläuft.
16. Vorrichtung nach Anspruch 15, **dadurch gekennzeichnet**, daß die Induktivität durch einen in Form einer Helix, Doppel- oder Mehrfachhelix angeordneten Leiter auf der Oberfläche der Vorrichtung ausgebildet ist.
17. Vorrichtung nach mindestens einem der Ansprüche 10 bis 14, **dadurch gekennzeichnet**, daß die Vorrichtung (9, 9') länglich ausgebildet ist und die Spulenachse der Induktivität (7, 21a, 22a, 23a, 24a, 25a, 26a) im wesentli-

- 27 -

- chen senkrecht zur Längsachse der Vorrichtung (9, 9') verläuft.
18. Vorrichtung nach Anspruch 17, **dadurch gekennzeichnet**, daß die Induktivität durch einen auf der Oberfläche der Vorrichtung ausgebildeten oder angeordneten, spiralförmig ausgebildeten Leiter (7, 21a, 22a, 23a, 24a, 25a) gebildet wird.
  19. Vorrichtung nach mindestens einem der Ansprüche 10 bis 18, **dadurch gekennzeichnet**, daß die Vorrichtung mehrere Schwingkreise mit mehreren Induktivitäten aufweist, die bevorzugt senkrecht zueinander oder hintereinander angeordnet sind.
  20. Vorrichtung nach mindestens einem der Ansprüche 10 bis 19, **dadurch gekennzeichnet**, daß die Vorrichtung Mittel (113) zur Verstimmung des Schwingkreises bei Einstrahlung der hochfrequenten Strahlung aufweist.
  21. Vorrichtung nach Anspruch 20, **dadurch gekennzeichnet**, daß die Mittel zur Verstimmung des Schwingkreises einen Kondensator (113) aufweisen, der bei Einstrahlung der hochfrequenten Strahlung parallel zur Kapazität (3') des Schwingkreises geschaltet wird.
  22. Vorrichtung nach Anspruch 20, **dadurch gekennzeichnet**, daß die Mittel zur Verstimmung des Schwingkreises eine Spule (114) aufweisen, die bei Einstrahlung der hochfrequenten Strahlung parallel zur Induktivität (2') des Schwingkreises geschaltet wird.
  23. Vorrichtung nach mindestens einem der Ansprüche 10 bis 19, **dadurch gekennzeichnet**, daß die Vorrichtung Mittel (112) zum Kurzschließen der Kapazität (3') bei Einstrahlung der hochfrequenten Strahlung aufweist.

24. Vorrichtung nach Anspruch 23, **dadurch gekennzeichnet**, daß die Mittel zum Kurzschließen der Kapazität zwei gekreuzte Dioden (112) aufweisen, die parallel zur Kapazität geschaltet (3') sind.
25. Vorrichtung nach mindestens einem der Ansprüche 10 bis 24, **dadurch gekennzeichnet**, daß ein Schalter (10) vorgesehen ist, durch den der mindestens eine Schwingkreis aktivierbar bzw. deaktivierbar ist.
26. Vorrichtung nach mindestens einem der Ansprüche 10 bis 25, **dadurch gekennzeichnet**, daß die Induktivität (2) und/oder die Kapazität (3) des Schwingkreises zur Abstimmung auf die Resonanzfrequenz des MR-Systems verstellbar sind.
27. Vorrichtung nach mindestens einem der Ansprüche 10 bis 26, **dadurch gekennzeichnet**, daß die Vorrichtung derart ausgebildet ist, daß bei einer Änderung der Geometrie der Vorrichtung bei deren Applikation das Produkt aus Induktivität und Kapazität des Schwingkreises im wesentlichen konstant bleibt, insbesondere eine Erhöhung der Induktivität mit einer Verringerung der Kapazität einhergeht.
28. Vorrichtung nach mindestens einem der Ansprüche 10 bis 27, **dadurch gekennzeichnet**, daß die Induktivität zusätzlich als Empfangsspule zur Erfassung von MR-Antwortsignalen verwendet wird, wozu geeignete Kontakte der Induktivität vorgesehen sind, an die Komponenten einer Empfangsspulenvorrichtung wie elektrische Leiter oder Vorverstärker anschließbar sind.
29. Vorrichtung nach mindestens einem der Ansprüche 10 bis 28, **dadurch gekennzeichnet**, daß der Schwingkreis (4)

- 29 -

mehrere parallel oder seriell geschaltete Induktivitäten (2a, 2n) und/oder Kapazitäten (3a, 3n) aufweist.

30. Vorrichtung nach mindestens einem der Ansprüche 10 bis 29, **dadurch gekennzeichnet**, daß die Vorrichtung (12) im Untersuchungsobjekt auffaltbar ist und eine Aktivierung des mindestens einen Schwingkreises mit Auffalten der Vorrichtung erfolgt.
31. Vorrichtung nach mindestens einem der Ansprüche 10 bis 30, **dadurch gekennzeichnet**, daß die Vorrichtung ein Implantat (12, 13, 14) ist und der Schwingkreis an dem Implantat erst nach Einbringen in das Untersuchungsobjekt ausgebildet oder aktiviert wird.
32. Vorrichtung nach mindestens einem der Ansprüche 10 bis 31, **dadurch gekennzeichnet**, daß der mindestens ein Schwingkreis im Bereich der Spitze der Vorrichtung (11) angeordnet ist.
33. Vorrichtung nach nach mindestens einem der Ansprüche 10 bis 32, **dadurch gekennzeichnet**, daß die Vorrichtung ein Implantat oder eine Vorrichtung zur Implantation, ein Vena Cava Filter, eine Gefäßprothese, eine Herzklappe, ein Teil einer Herzklappe oder ein Teil eines künstlichen Organs, oder ein diagnostisches Hilfsmittel wie ein Katheter oder ein Endoskop, oder ein Instrument für die minimalinvasive Chirurgie, wie eine Nadel, Schere, Pinzette usw., ist.
34. MR-Bildgebungssystem zur Durchführung des Verfahrens nach Anspruch 1, **gekennzeichnet durch** eine Vorrichtung nach Anspruch 10.

\* \* \* \* \*

**THIS PAGE BLANK (USPTO)**



Fig. 1 b

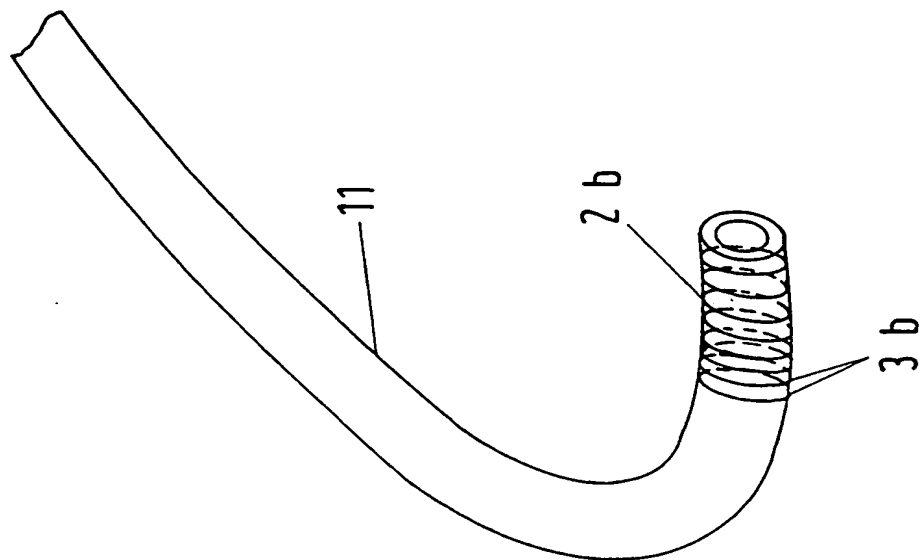
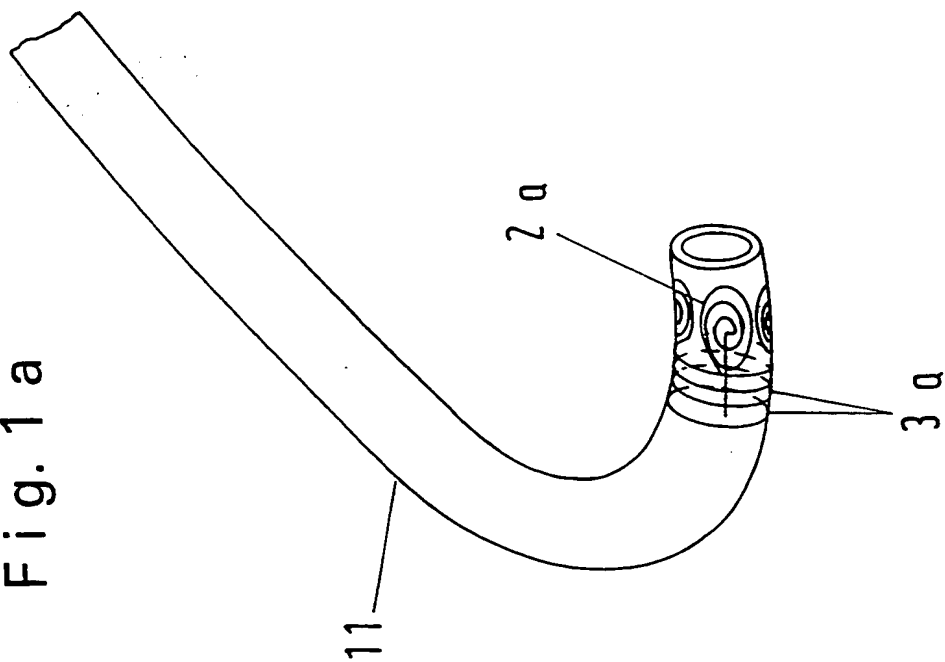


Fig. 1 a



**THIS PAGE BLANK (USPTO)**

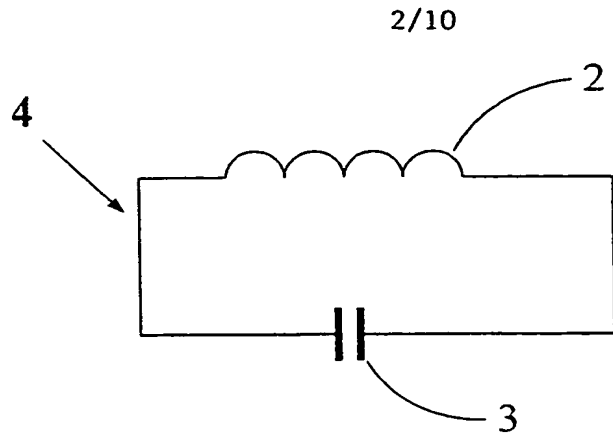


Fig. 2a

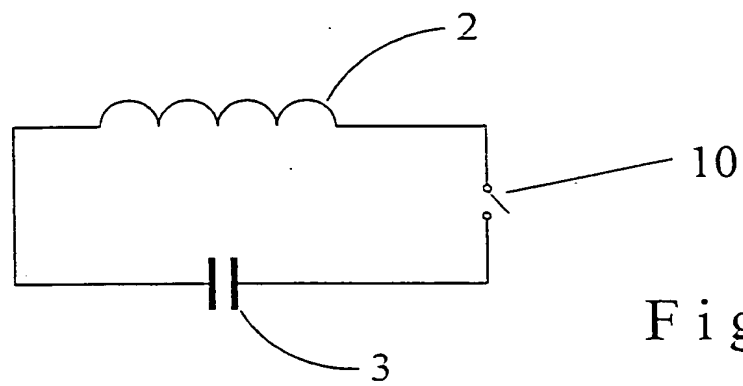


Fig. 2b

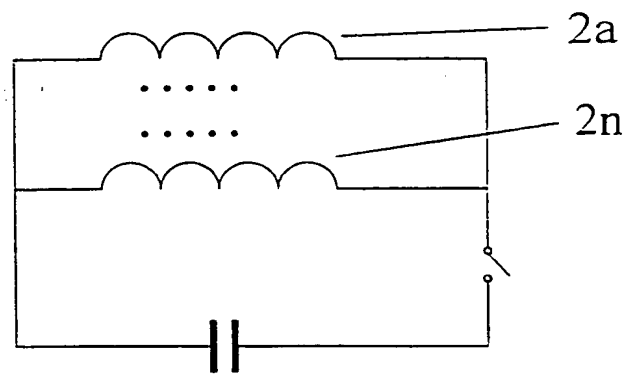


Fig. 2c

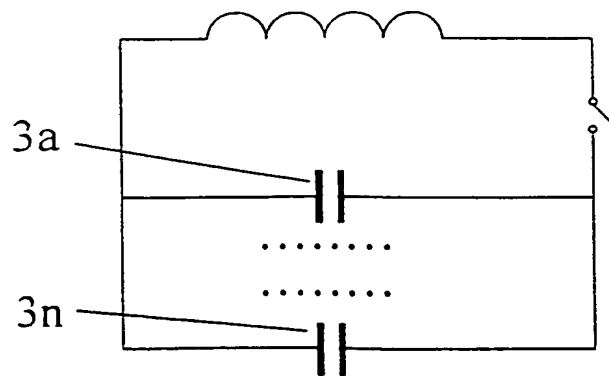


Fig. 2d

**THIS PAGE BLANK (USPTO)**

3/10

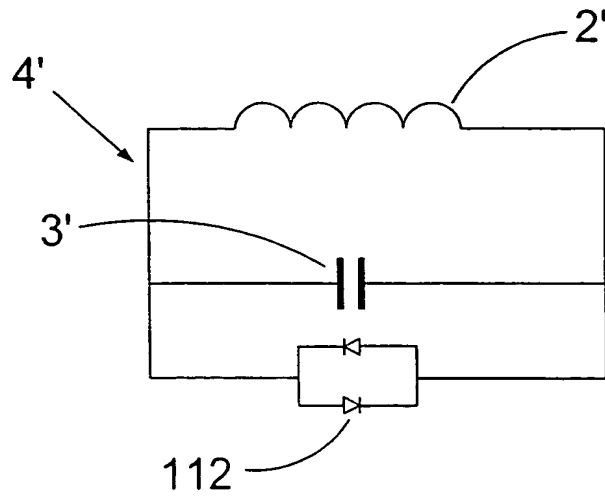


Fig. 2e

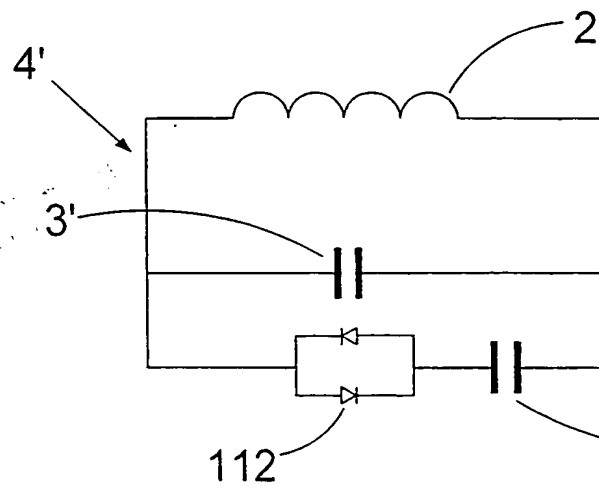


Fig. 2f

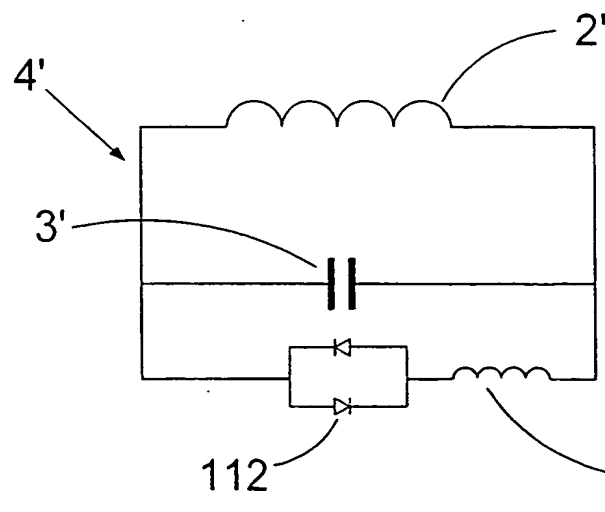


Fig. 2g

**THIS PAGE BLANK (USPTO)**

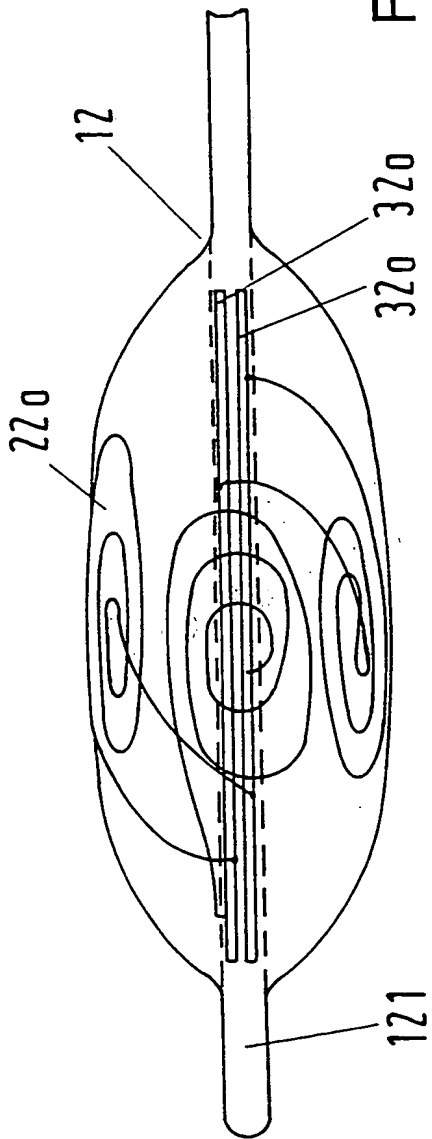


Fig. 3a

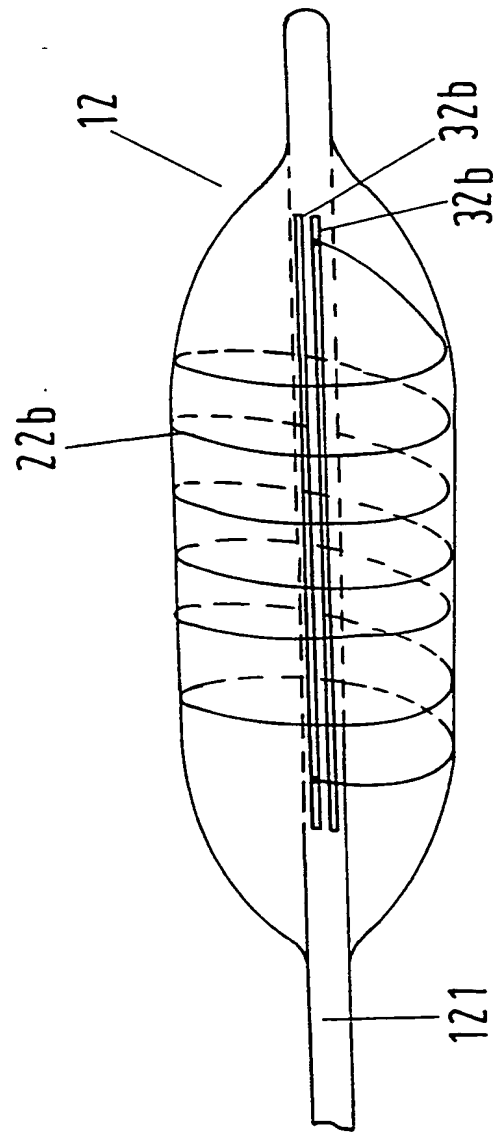


Fig. 3b

**THIS PAGE BLANK (USPTO)**



5/10

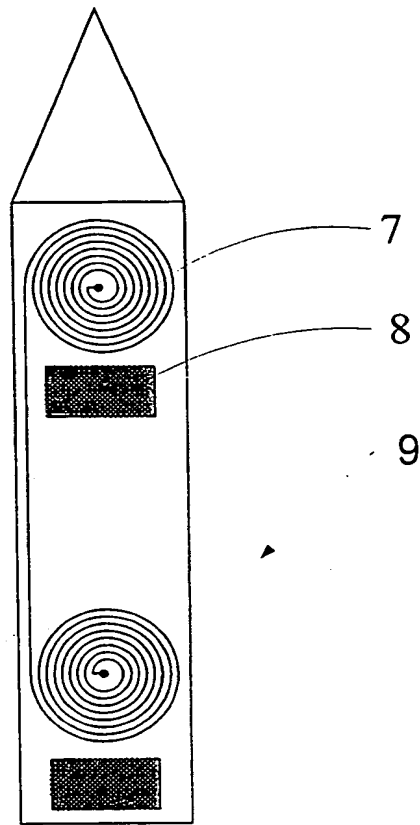


Fig. 4

**THIS PAGE BLANK (USPTO)**

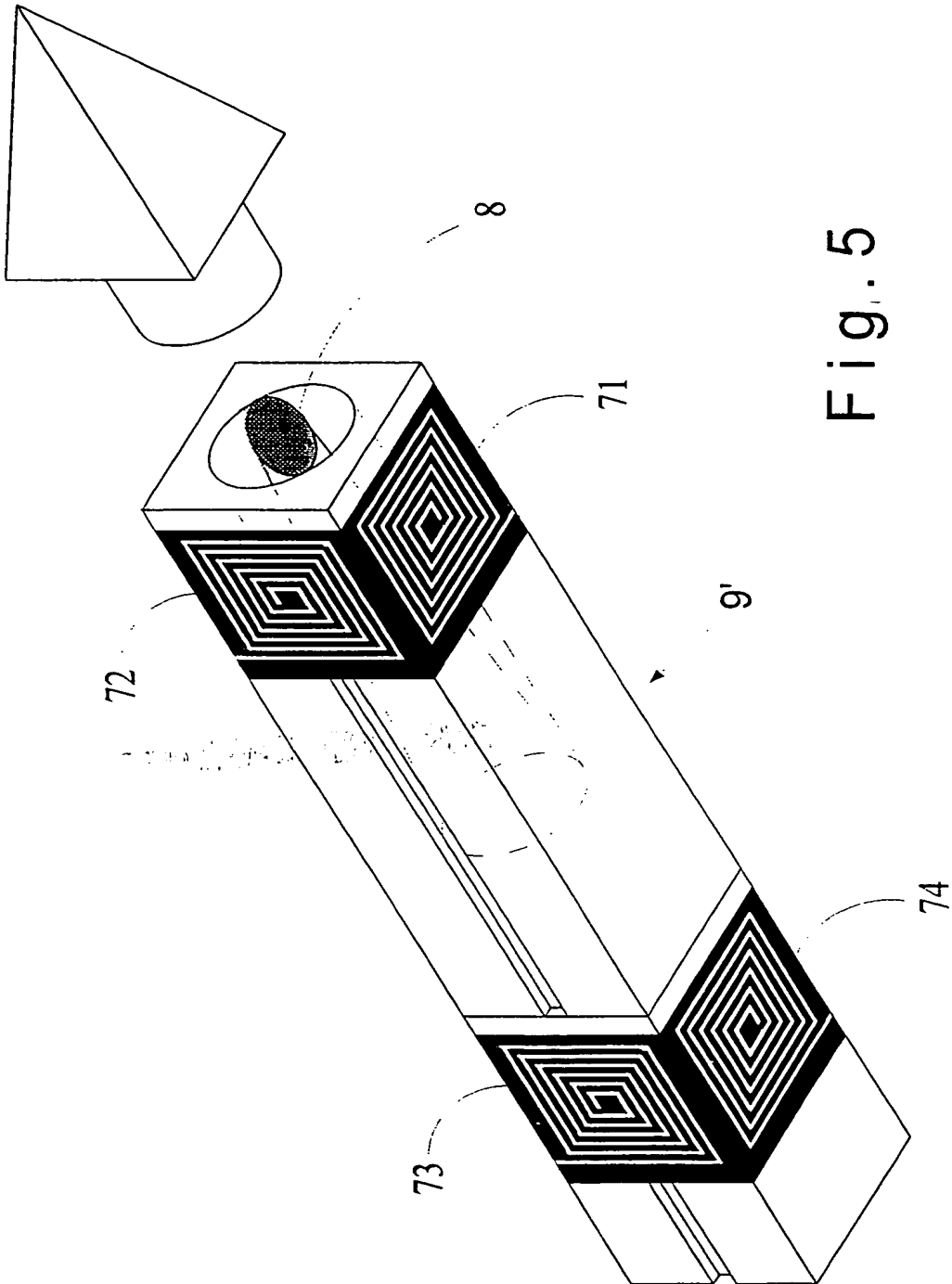


Fig. 5

**THIS PAGE BLANK (USPTO)**

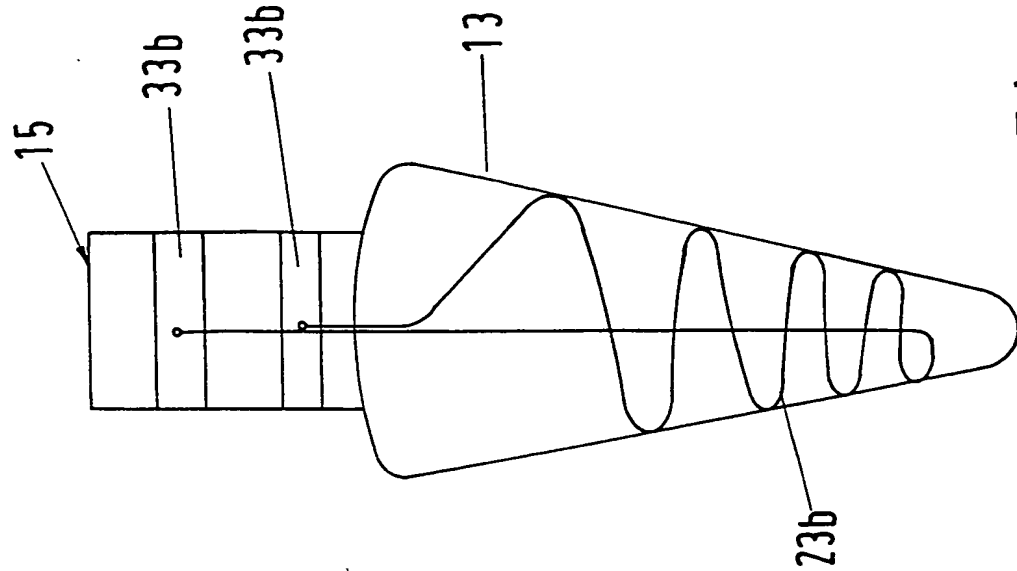


Fig. 6b

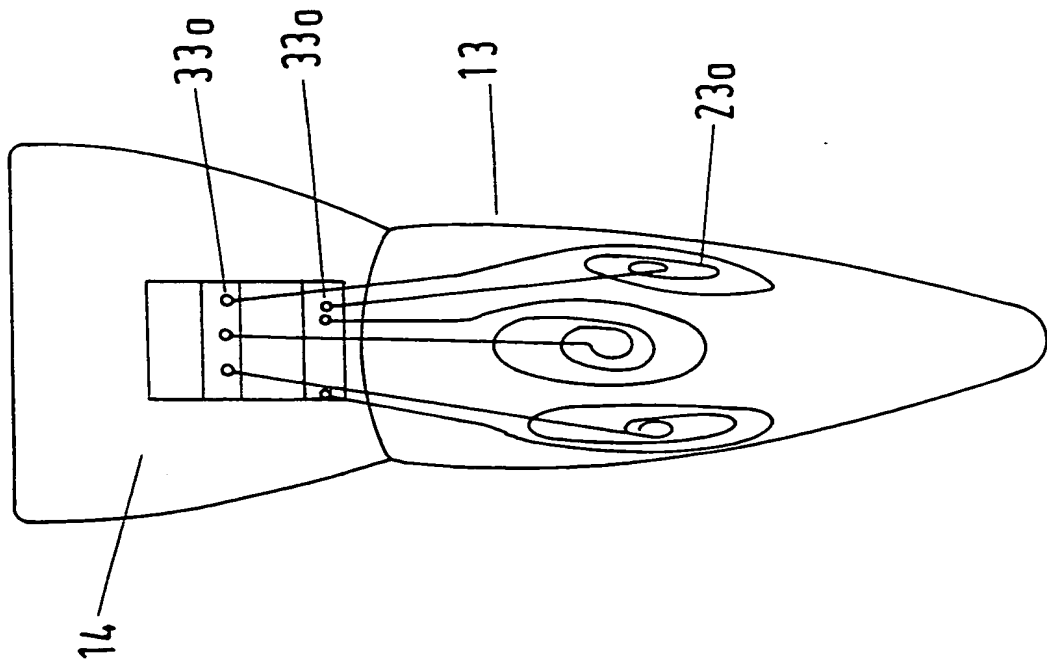


Fig. 6a

**THIS PAGE BLANK (USPTO)**

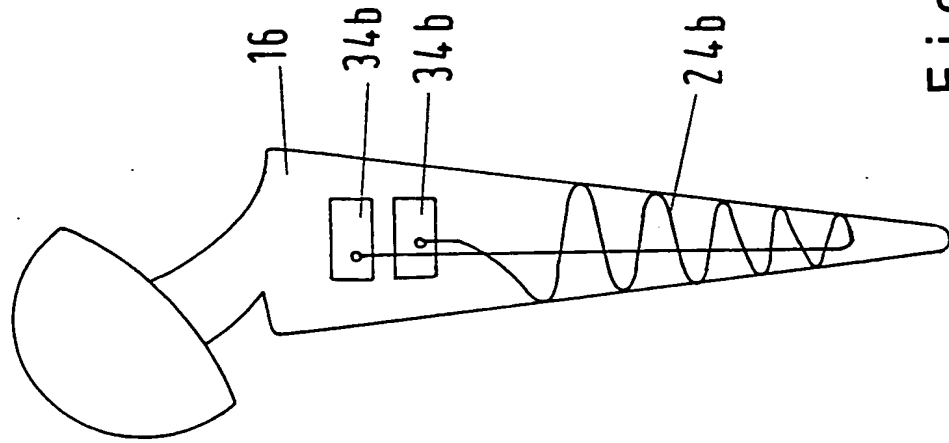


Fig. 7b

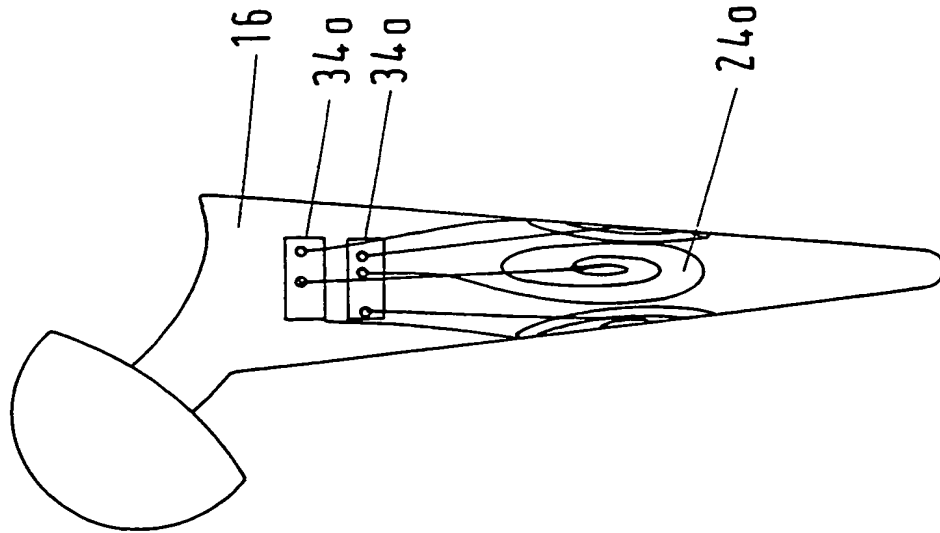


Fig. 7A

**THIS PAGE BLANK (USPTO)**



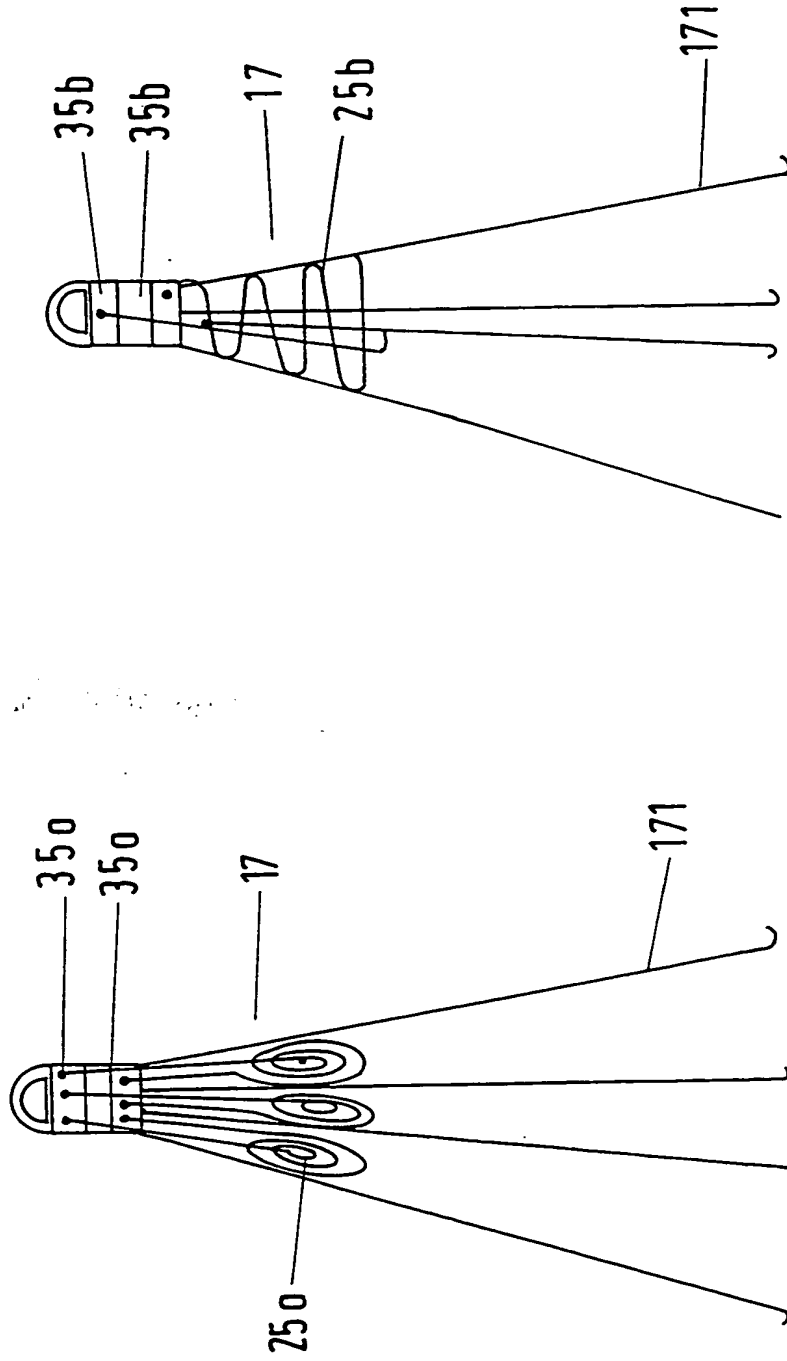


Fig. 8b

Fig. 8A

**THIS PAGE BLANK (USPTO)**

10/10

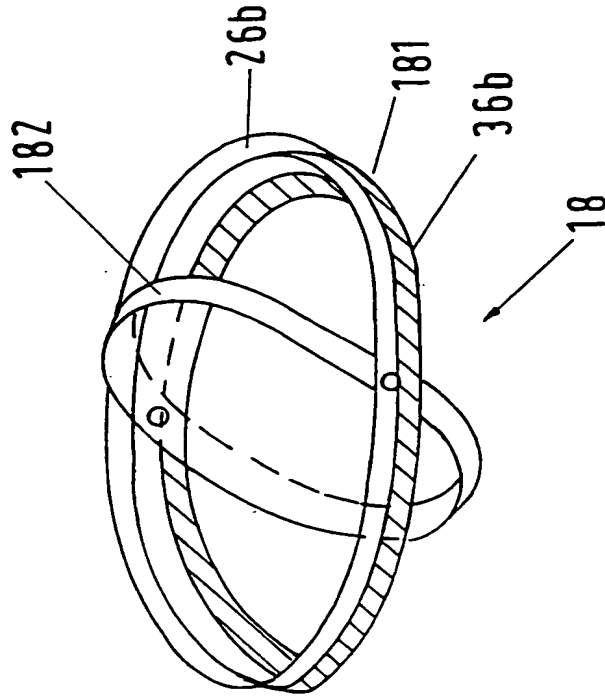


Fig. 9b

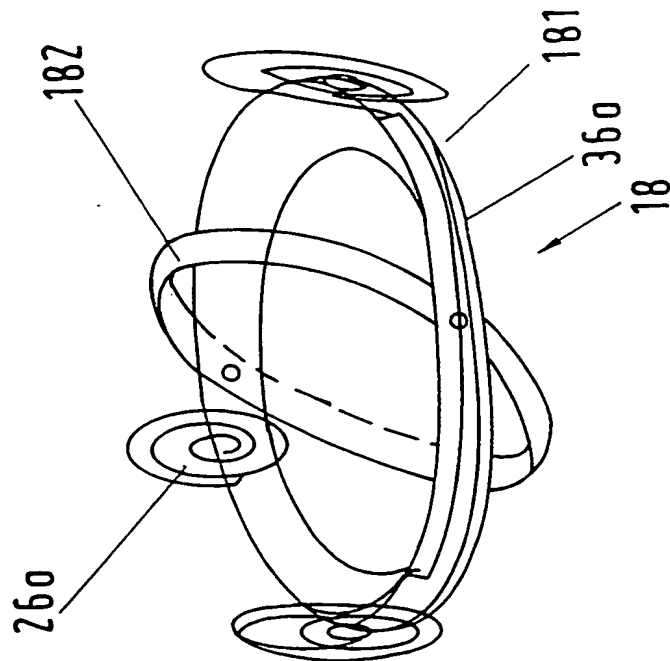


Fig. 9a

**THIS PAGE BLANK (USPTO)**

# INTERNATIONAL SEARCH REPORT

International Application No

PCT/DE 98/03046

**A. CLASSIFICATION OF SUBJECT MATTER**  
 IPC 6 G01R33/28 A61B5/055

According to International Patent Classification (IPC) or to both national classification and IPC

**B. FIELDS SEARCHED**

Minimum documentation searched (classification system followed by classification symbols)  
 IPC 6 G01R A61B

Documentation searched other than minimum documentation to the extent that such documents are included in the fields searched

Electronic data base consulted during the international search (name of data base and, where practical, search terms used)

**C. DOCUMENTS CONSIDERED TO BE RELEVANT**

Category	Citation of document, with indication, where appropriate, of the relevant passages	Relevant to claim No.
X A  A  A	WO 96 38083 A (UNIV JOHNS HOPKINS MED) 5 December 1996 see page 10, line 2 - page 22, line 6; tables 1-22 --- EP 0 602 970 A (EGAWA KK) 22 June 1994 see column 12, line 36 - column 16, line 55; tables 14-24 --- EP 0 673 621 A (SCHNEIDER EUROP AG) 27 September 1995 see column 4, line 11 - column 5, line 13 see column 5, line 30 - column 6, line 49; tables 1-5 --- -/--	1,2  5,7,9, 10,12, 15,23,33  1-3,31, 33  1-4, 10-12,33

Further documents are listed in the continuation of box C.

Patent family members are listed in annex.

° Special categories of cited documents :

- "A" document defining the general state of the art which is not considered to be of particular relevance
- "E" earlier document but published on or after the international filing date
- "L" document which may throw doubts on priority claim(s) or which is cited to establish the publication date of another citation or other special reason (as specified)
- "O" document referring to an oral disclosure, use, exhibition or other means
- "P" document published prior to the international filing date but later than the priority date claimed

- "T" later document published after the international filing date or priority date and not in conflict with the application but cited to understand the principle or theory underlying the invention
- "X" document of particular relevance; the claimed invention cannot be considered novel or cannot be considered to involve an inventive step when the document is taken alone
- "Y" document of particular relevance; the claimed invention cannot be considered to involve an inventive step when the document is combined with one or more other such documents, such combination being obvious to a person skilled in the art.
- "&" document member of the same patent family

Date of the actual completion of the international search

Date of mailing of the international search report

12 February 1999

19/02/1999

Name and mailing address of the ISA  
 European Patent Office, P.B. 5818 Patentlaan 2  
 NL - 2280 HV Rijswijk  
 Tel. (+31-70) 340-2040, Tx. 31 651 epo nl,  
 Fax: (+31-70) 340-3016

Authorized officer

Wehns, J

# INTERNATIONAL SEARCH REPORT

International Application No  
PCT/DE 98/03046

C.(Continuation) DOCUMENTS CONSIDERED TO BE RELEVANT		
Category <sup>2</sup>	Citation of document, with indication, where appropriate, of the relevant passages	Relevant to claim No.
A	US 4 960 106 A (TAKAYAMA SHYUICHI ET AL) 2 October 1990 see column 5, line 19 - column 9, line 4; tables 1-12 -----	1-3,7, 10-12

# INTERNATIONAL SEARCH REPORT

Information on patent family members

national Application No

PCT/DE 98/03046

Patent document cited in search report	A	Publication date	Patent family member(s)	Publication date
WO 9638083	A	05-12-1996	US 5699801	A 23-12-1997
			AU 6027196	A 18-12-1996
			CA 2222742	A 05-12-1996
			EP 0836414	A 22-04-1998
EP 0602970	A	22-06-1994	JP 2664011	B 15-10-1997
			JP 6277198	A 04-10-1994
			JP 6300512	A 28-10-1994
			JP 2000637	C 20-12-1995
			JP 6209921	A 02-08-1994
			JP 7028859	B 05-04-1995
			US 5555884	A 17-09-1996
			US 5706814	A 13-01-1998
EP 0673621	A	27-09-1995	AT 163525	T 15-03-1998
			AU 685221	B 15-01-1998
			AU 1490695	A 19-10-1995
			CA 2141271	A 19-09-1995
			DE 69408826	D 09-04-1998
			DE 69408826	T 23-07-1998
			ES 2114626	T 01-06-1998
			JP 7255694	A 09-10-1995
			US 5792055	A 11-08-1998
US 4960106	A	02-10-1990	JP 63270038	A 08-11-1988
			JP 1015026	A 19-01-1989
			JP 1020832	A 24-01-1989
			JP 2565911	B 18-12-1996
			JP 1043242	A 15-02-1989
			JP 1043243	A 15-02-1989
			JP 2575398	B 22-01-1997
			JP 1043244	A 15-02-1989
			JP 1043245	A 15-02-1989
			JP 2535032	B 18-09-1996
			JP 1049550	A 27-02-1989
			JP 1049548	A 27-02-1989
			JP 2575400	B 22-01-1997
US 5035231	A 30-07-1991			

**THIS PAGE BLANK (USPTO)**



# INTERNATIONALER RECHERCHENBERICHT

ationales Aktenzeichen

PCT/DE 98/03046

A. KLASSIFIZIERUNG DES ANMELDUNGSGEGENSTANDES  
 IPK 6 G01R33/28 A61B5/055

Nach der Internationalen Patentklassifikation (IPK) oder nach der nationalen Klassifikation und der IPK

**B. RECHERCHIERTE GEBIETE**

Recherchierter Mindestprüfstoff (Klassifikationssystem und Klassifikationssymbole)

IPK 6 G01R A61B

Recherchierte aber nicht zum Mindestprüfstoff gehörende Veröffentlichungen, soweit diese unter die recherchierten Gebiete fallen

Während der internationalen Recherche konsultierte elektronische Datenbank (Name der Datenbank und evtl. verwendete Suchbegriffe)

**C. ALS WESENTLICH ANGESEHENE UNTERLAGEN**

Kategorie*	Bezeichnung der Veröffentlichung, soweit erforderlich unter Angabe der in Betracht kommenden Teile	Betr. Anspruch Nr.
X A	WO 96 38083 A (UNIV JOHNS HOPKINS MED) 5. Dezember 1996 siehe Seite 10, Zeile 2 - Seite 22, Zeile 6; Tabellen 1-22	1,2 5,7,9, 10,12, 15,23,33
A	EP 0 602 970 A (EGAWA KK) 22. Juni 1994 siehe Spalte 12, Zeile 36 - Spalte 16, Zeile 55; Tabellen 14-24	1-3,31, 33
A	EP 0 673 621 A (SCHNEIDER EUROP AG) 27. September 1995 siehe Spalte 4, Zeile 11 - Spalte 5, Zeile 13 siehe Spalte 5, Zeile 30 - Spalte 6, Zeile 49; Tabellen 1-5	1-4, 10-12,33
	-/--	



Weitere Veröffentlichungen sind der Fortsetzung von Feld C zu entnehmen



Siehe Anhang Patentfamilie

\* Besondere Kategorien von angegebenen Veröffentlichungen :

"A" Veröffentlichung, die den allgemeinen Stand der Technik definiert, aber nicht als besonders bedeutsam anzusehen ist

"E" älteres Dokument, das jedoch erst am oder nach dem internationalen Anmeldedatum veröffentlicht worden ist

"L" Veröffentlichung, die geeignet ist, einen Prioritätsanspruch zweifelhaft erscheinen zu lassen, oder durch die das Veröffentlichungsdatum einer anderen im Recherchenbericht genannten Veröffentlichung belegt werden soll oder die aus einem anderen besonderen Grund angegeben ist (wie ausgeführt)

"O" Veröffentlichung, die sich auf eine mündliche Offenbarung, eine Benutzung, eine Ausstellung oder andere Maßnahmen bezieht

"P" Veröffentlichung, die vor dem internationalen Anmeldedatum, aber nach dem beanspruchten Prioritätsdatum veröffentlicht worden ist

"T" Spätere Veröffentlichung, die nach dem internationalen Anmeldedatum oder dem Prioritätsdatum veröffentlicht worden ist und mit der Anmeldung nicht kollidiert, sondern nur zum Verständnis des der Erfindung zugrundeliegenden Prinzips oder der ihr zugrundeliegenden Theorie angegeben ist

"X" Veröffentlichung von besonderer Bedeutung; die beanspruchte Erfindung kann allein aufgrund dieser Veröffentlichung nicht als neu oder auf erfinderscher Tätigkeit beruhend betrachtet werden

"Y" Veröffentlichung von besonderer Bedeutung; die beanspruchte Erfindung kann nicht als auf erfinderscher Tätigkeit beruhend betrachtet werden, wenn die Veröffentlichung mit einer oder mehreren anderen Veröffentlichungen dieser Kategorie in Verbindung gebracht wird und diese Verbindung für einen Fachmann naheliegend ist

"Z" Veröffentlichung, die Mitglied derselben Patentfamilie ist

Datum des Abschlusses der internationalen Recherche

12. Februar 1999

Absenddatum des internationalen Recherchenberichts

19/02/1999

Name und Postanschrift der Internationalen Recherchenbehörde  
 Europäisches Patentamt, P.B. 5818 Patentlaan 2  
 NL - 2280 HV Rijswijk  
 Tel. (+31-70) 340-2040, Tx. 31 651.epo.nl,  
 Fax: (+31-70) 340-3016

Bevollmächtigter Bediensteter

Weih, J

**INTERNATIONALER RECHERCHENBERICHT**

nationales Aktenzeichen  
PCT/DE 98/03046

C.(Fortsetzung) ALS WESENTLICH ANGESEHENE UNTERLAGEN		
Kategorie <sup>2</sup>	Bezeichnung der Veröffentlichung, soweit erforderlich unter Angabe der in Betracht kommenden Teile	Betr. Anspruch Nr.
A	US 4 960 106 A (TAKAYAMA SHYUICHI ET AL) 2. Oktober 1990 siehe Spalte 5, Zeile 19 - Spalte 9, Zeile 4; Tabellen 1-12 -----	1-3,7, 10-12

# INTERNATIONALER RECHERCHENBERICHT

Angaben zu Veröffentlichungen, die zur selben Patentfamilie gehören

ationales Aktenzeichen

PCT/DE 98/03046

Im Recherchenbericht angeführtes Patentdokument	Datum der Veröffentlichung	Mitglied(er) der Patentfamilie	Datum der Veröffentlichung
WO 9638083 A	05-12-1996	US 5699801 A	23-12-1997
		AU 6027196 A	18-12-1996
		CA 2222742 A	05-12-1996
		EP 0836414 A	22-04-1998
EP 0602970 A	22-06-1994	JP 2664011 B	15-10-1997
		JP 6277198 A	04-10-1994
		JP 6300512 A	28-10-1994
		JP 2000637 C	20-12-1995
		JP 6209921 A	02-08-1994
		JP 7028859 B	05-04-1995
		US 5555884 A	17-09-1996
		US 5706814 A	13-01-1998
EP 0673621 A	27-09-1995	AT 163525 T	15-03-1998
		AU 685221 B	15-01-1998
		AU 1490695 A	19-10-1995
		CA 2141271 A	19-09-1995
		DE 69408826 D	09-04-1998
		DE 69408826 T	23-07-1998
		ES 2114626 T	01-06-1998
		JP 7255694 A	09-10-1995
		US 5792055 A	11-08-1998
		US 4960106 A	02-10-1990
JP 1015026 A	19-01-1989		
JP 1020832 A	24-01-1989		
JP 2565911 B	18-12-1996		
JP 1043242 A	15-02-1989		
JP 1043243 A	15-02-1989		
JP 2575398 B	22-01-1997		
JP 1043244 A	15-02-1989		
JP 1043245 A	15-02-1989		
JP 2535032 B	18-09-1996		
JP 1049550 A	27-02-1989		
JP 1049548 A	27-02-1989		
JP 2575400 B	22-01-1997		
US 5035231 A	30-07-1991		

**THIS PAGE BLANK (USPTO)**